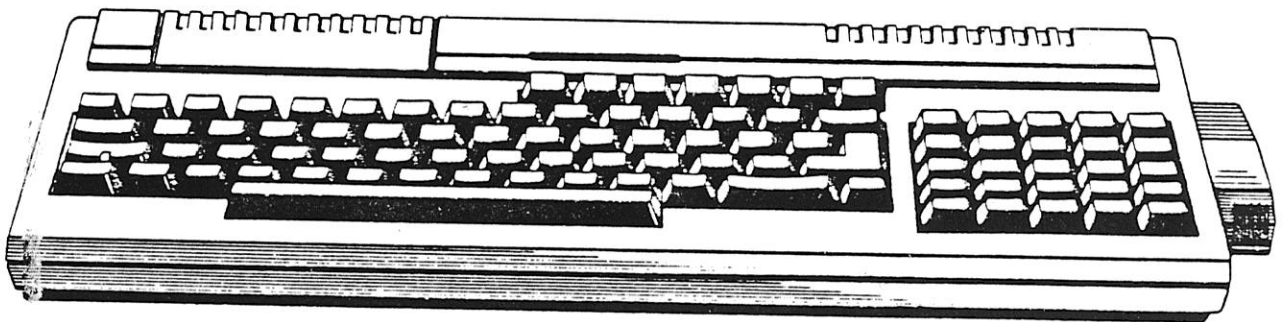
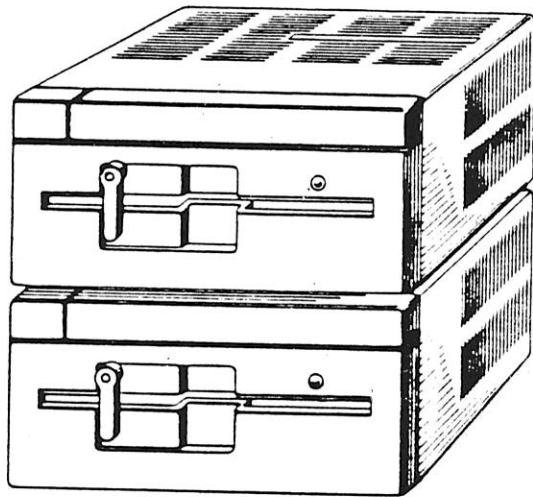


# alphatronic PC 16



Ergänzung zum Ersatzteilkatalog PC16 BTX

Baugruppe	Benennung	Teil-Nr	Tausch	Pr.Gr.
<u>Entfallende Teile:</u>				
CDBA01	Tastenkнопf Nr.D54	323.98267	nein	
	Tastenkнопf Nr.D55	323.98268	nein	
	Steckernetzteil	750.80348	ja	
<u>Hinzukommende Teile</u>				
CDBA03	Tastenkнопf Nr.D54	323.98602	nein	
	Tastenkнопf Nr.D55	323.98603	nein	
	Netzteil	703.80348	nein	143
CDAA08	IC Memory 64KB	901.83712	nein	130
	BTX-Modul (POST)	E652.30729	nein	91

KUNDENDIENST BAUGRUPPENSCHLÜSSEL  
FÜR TAUSCHBAUGRUPPEN

Modell : alphatronic PC16 BTX

Baugruppe	Bezeichnung	Preis Gruppe
CDAA01	Logik BTX	154
CDAD02	BTX-Decoder	150

Inhaltsverzeichnis  
Index

Tafel Page	Benennung Designation	Mikrofiche Koordinate Microfiche Coordinate
-	Vorwort Foreword	A 04
-	Teile- Nrn.- Verzeichnis Part- No. index	A 06
-	Baugruppenschlüssel (BS) Module code (BS)	B 03
1	Gehäuse Housing	B 05
2	Kassette CRT/ BTX/ GRAPHIC Cassette CRT/ BTX/ GRAPHIC	B 07
3	Beikasten MFDE 5 1/4" (CDE001) Attachment case MFDE 5 1/4" (CDE001)	B 09
4	Beikasten MFDE 5 1/4" (CDE002) Attachment case MFDE 5 1/4"	B 11
5	Netzteil ~ <i>Foppy</i> Power supply	B 13
6	Tastatur (mechanische und elektronische Bauteile) Keyboard (mechanical and electronical component parts)	B 15
7	Tastenknöpfe/ FTS- International Keytops / FTS international	B 17
8	Tastenknöpfe/ STS- DE (702D) Keytops / STS- DE (702D)	B 19
8a	Tastenknöpfe/ STS- FR (715D) Keytops / STS- FR (715D)	B 21
8b	Tastenknöpfe/ STS- IT (716D) Keytops / STS- IT (716D)	B 23
8c	Tastenknöpfe/ STS- GB (720D) Keytops / STS- GB (720D)	B 25
9	Verbindungskabel Connection cables	C 03

## V O R W O R T

Dieser Katalog ist gültig für das Modell

### alphatronic PC 16

Für jedes abgebildete Teil finden Sie in der Stückliste zur Abb.-Nr. auch die Teil-Nr. und die Benennung.

Tauschbaugruppen ( mit "x" gekennzeichnet) und Mikromoduln sind im Baugruppenschlüssel (BS) aufgeführt.

#### Wichtig:

Um eine günstige Lagerhaltung zu ermöglichen, werden sämtliche im Teile- Nrn.- Verzeichnis aufgeführten Teile nach den jeweiligen Erfordernissen gekennzeichnet.

- \*\* Verschleißteil, Lagerbestand unbedingt erforderlich.
- \* Reparaturteil, Lagerbestand nur bedingt erforderlich.
- o Diese Teile werden nicht im Ersatzteillager geführt, dadurch kann es zu Lieferzeiten kommen.

Bei den aufgeführten Preisgruppen (Pr.Gr.) müssen wir uns evtl. Änderungen vorbehalten.

#### Ersatzteilbestellungen:

Folgende Angaben sind unbedingt erforderlich:

- a) Teil- Nummer
- b) Benennung
- c) Modellbezeichnung
- d) Stückzahl

Bitte richten Sie Ihre Bestellung, unter Anwendung unseres Bestellformulares an die für Sie zuständige Haupt- Vertriebsstelle.

RICHTLINIEN ZUR ABWICKLUNG VON ERSATZTEILBESTELLUNGEN sind unter Artikel- Nr. 07 3001 21 erhältlich.

**TA TRIUMPH-ADLER**

TRIUMPH-ADLER Aktiengesellschaft  
für Büro- und Informationstechnik  
Abt. Ersatzteilwesen  
Postfach 11 01 33  
D-6000 Frankfurt/Main 11

## FOREWORD

This catalogue concerns the model

alphatronic PC 16

You will find the part No. and the designation for every part illustrated in the part list to pict. No.

Exchangeable modules (marked with "x") and micro modules are listed in the module key (BS).

### Important!

In order to make an easy storage possible, all parts listed in the spare parts index are marked according to their necessities.

- \*\* High modality part, stock absolutely necessary
- \* Repair part, only small stock necessary
- o These parts are not stocked by the spare parts department, therefore delays in delivery can occur.

We must reserve possible changes for the price groups listed (Pr.Gr.)

### Spare parts orders:

The following specifications are absolutely necessary:

- a) Part number
- b) Part designation
- c) Model designation
- d) Quantity

Please forward your order to the respective sale section by using our order form.

You can receive SPARE PARTS ORDERING PROCEDURE under article No. 07 3001 21.

**TA TRIUMPH-ADLER**

TRIUMPH-ADLER Aktiengesellschaft  
für Büro- und Informationstechnik  
Abt. Ersatzteilwesen  
Postfach 11 01 33  
D-6000 Frankfurt/Main 11

Teile-Nr.- Verzeichnis  
Part-No. Index

BTX- PC 16

Teil-Nr. Part-No.	Kennz. Mark	Benennung Designation	Pr. Gr.	Tafel-Nr. Table-No.
301.00322	*	Handschutz		9
310.00322	*	Handschutz		9
723.00322	*	Handschutz mont.	21	9
734.00322	*	Handschutz mont.	47	9
301.00651	*	Abschirmwinkel	76	9
301.00652		Abschirmgehäuse	66	1
301.00657	o	Abschirmung	62	1
301.00661	o	Abschirmplatte		9
492.01018	*	Zylinderschraube		1
492.01019	*	Zylinderschraube	1	3/4
492.01021	*	Zylinderschraube	2	3/5
492.01022	*	Zylinderschraube	1	3/4
402.01049	*	Zylinderschraube	1	3
442.01092	*	Linienkopfschraube	1	3/4
442.01096	*	Zylinderschraube	1	5
442.07079	*	Zylinderschraube	1	5
492.15051	*	Senkkopfschraube	1	5
480.15076	*	Blechschaube	1	2
452.15487	*	Blechschaube	1	1
492.16003	*	Blechschaube	1	2
492.23997	*	Zylinderschraube	1	5
305.31279	*	Schraube	8	3/4
430.36122	*	Abschirmfolie	32	1
430.36113	*	Sechskantbolzen	11	4
430.36120	*	Sechskantbolzen	14	4
430.36121	*	Sechskantbolzen	13	3
430.46030	*	Sechskantbolzen	13	3
430.57080	*	Rohr	13	5
492.60003	*	Scheibe	1	1
492.61006	*	Zahnscheibe	1	5
403.74087	*	Sicherungsscheibe	1	5
<del>750.80348</del>	<del>o</del>	<del>Platte</del>	<del>1</del>	<del>2</del>
609.80439	*	<del>CDBA01 TBG- St.-NT</del>		<del>1/BS</del>
729.83245	o	Netzteilträger	94	5
758.83294	*	TBAE05 MFDE 500KB	162	3/BS
331.83297	*	CAJA13 TBG- Monitor		BS
602.83412	o	Steckerplatte	58	5
602.83413	*	Gehäuseoberteil	68	1
318.83452	*	Gehäuseunterteil	60	1
327.83452	o	Kontaktfeder	26	1
328.83452	o	Kontaktfeder	15	1
329.83452	o	Kontaktfeder	8	1
335.83452	o	Kontaktfeder		2
306.83517	o	Kontaktfeder		2
302.83592	o	Kantenschutz		3
303.83592	o	Blende	14	2
604.83596	o	Blende	14	2
618.83597	*	Gehäuseoberteil	98	3/4
750.83627	*	Frontblende	48	3/4
601.83661	*	CAJG01 TBG- Farbmon.		BS
602.83661	*	Kassette- Obert. BTX		2
	*	Kassette- Obert. CRT		2

Bitte Kennzeichnung beachten, Erklärung siehe Vorwort!  
Please take care of the marking, explication see foreword!

Teil-Nr. Part-No.	Kennz. Mark	Benennung Designation	Pr. Gr.	Tafel-Nr. Table-No.
603.83661	*	Kass.- Obert.GRAPHIC		2
301.83662	*	Kassette- Unterteil	26	2
302.83664	*	Knebel	24	3/4
602.83665	*	Bodenwanne	84	3
603.83665	*	Bodenwanne		4
301.83669	*	Abdeckung	29	3
303.83684	*	Lagerachse	18	5
301.83704	o	Steckerwinkel	58	4
901.83712	*	CDZ001 64KB RAM-Erw.		BS
901.83713	*	CDZ002 Soundgen.		BS
602.85006	o	Tastenkнопf		7
309.85019	*	Mitnehmerstange	16	6
310.85019	*	Mitnehmerstange	9	6
307.85110	*	Elastikpuffer	4	3/4
310.85128	*	Mitnehmerarm	4	6
311.85128	*	Mitnehmerarm	5	6
303.85161	*	Mitnehmerlager	4	6
301.85173	o	Erdungsklammer	25	1
322.98001	o	Tastenkнопf		8a
323.98001	o	Tastenkнопf		8/8b/8c
321.98002	o	Tastenkнопf		8a/8b
323.98002	o	Tastenkнопf		8/8c
323.98003	o	Tastenkнопf		8/8a/8b/8c
323.98004	o	Tastenkнопf		8/8a/8b/8c
323.98005	o	Tastenkнопf		8/8a/8b/8c
321.98006	o	Tastenkнопf		8c
323.98006	o	Tastenkнопf		8/8a/8b
323.98007	o	Tastenkнопf		8/8a/8b/8c
323.98008	o	Tastenkнопf		8/8a/8b/8c
323.98009	o	Tastenkнопf		8/8a/8b/8c
323.98010	o	Tastenkнопf		8a/8b/8c
323.98011	o	Tastenkнопf		8
322.98012	o	Tastenkнопf		8/8b/8c
323.98012	o	Tastenkнопf		8a
322.98013	o	Tastenkнопf		8/8a/8b/8c
322.98014	o	Tastenkнопf		8/8a/8b/8c
322.98015	o	Tastenkнопf		8/8a/8b/8c
322.98016	o	Tastenkнопf		8/8a/8b/8c
322.98017	o	Tastenkнопf		8/8a/8b/8c
322.98018	o	Tastenkнопf		8/8a/8b/8c
322.98019	o	Tastenkнопf		8/8a/8b/8c
322.98020	o	Tastenkнопf		8/8a/8b/8c
322.98021	o	Tastenkнопf		8
322.98022	o	Tastenkнопf		8
321.98023	o	Tastenkнопf		8
323.98023	o	Tastenkнопf		8a/8b/8c
321.98024	o	Tastenkнопf		8/8a/8b/8c
321.98025	o	Tastenkнопf		8/8a/8b/8c
321.98026	o	Tastenkнопf		8/8a/8b/8c
321.98027	o	Tastenkнопf		8/8a/8b/8c
321.98028	o	Tastenkнопf		8/8a/8b/8c
321.98029	o	Tastenkнопf		8/8c

Bitte Kennzeichnung beachten, Erklärung siehe Vorwort!  
Please take care of the marking, explication see foreword!



Teil-Nr. Part-No.	Kennz. Mark	Benennung Designation	Pr. Gr.	Tafel-Nr. Table-No.
322.98029	0	Tastenkнопf		
324.98031	0	Tastenkнопf		8a/8b
324.98032	0	Tastenkнопf		8/8c
324.98033	0	Tastenkнопf		8/8c
324.98034	0	Tastenkнопf		8
324.98035	0	Tastenkнопf		8/8c
324.98036	0	Tastenkнопf		8/8c
324.98037	0	Tastenkнопf		8/8c
324.98038	0	Tastenkнопf		8
324.98039	0	Tastenkнопf		8/8c
324.98040	0	Tastenkнопf		8/8c
324.98041	0	Tastenkнопf		8/8c
324.98042	0	Tastenkнопf		8
323.98043	0	Tastenkнопf		8
321.98045	0	Tastenkнопf		8
321.98046	0	Tastenkнопf		8/8a/8b/8c
321.98047	0	Tastenkнопf		8/8a/8b
321.98048	0	Tastenkнопf		8/8a/8b
324.98107	0	Tastenkнопf		8
324.98122	0	Tastenkнопf		7
324.98123	0	Tastenkнопf		7
324.98124	0	Tastenkнопf		7
319.98126	0	Tastenkнопf		7
323.98129	0	Tastenkнопf		7
323.98130	0	Tastenkнопf		7
323.98131	0	Tastenkнопf		7
308.98132	0	Tastenkнопf		7
308.98133	0	Tastenkнопf		7
322.98134	0	Tastenkнопf		7
322.98135	0	Tastenkнопf		7
322.98136	0	Tastenkнопf		7
308.98139	0	Tastenkнопf		7
321.98140	0	Tastenkнопf		7
321.98142	0	Tastenkнопf		7
340.98152	0	Tastenkнопf		7
345.98152	0	Tastenkнопf		7
321.98160	0	Tastenkнопf		7
324.98164	0	Tastenkнопf		8a/8b/8c
324.98165	0	Tastenkнопf		8c
324.98166	0	Tastenkнопf		8c
324.98168	0	Tastenkнопf		8c
322.98170	0	Tastenkнопf		7
322.98171	0	Tastenkнопf		8c
323.98199	0	Tastenkнопf		8c
316.98200	0	Tastenkнопf		7
324.98208	0	Tastenkнопf		7
324.98209	0	Tastenkнопf		7
324.98210	0	Tastenkнопf		7
324.98211	0	Tastenkнопf		7
322.98258	0	Tastenkнопf		7
				8

Bitte Kennzeichnung beachten, Erklärung siehe Vorwort!  
Please take care of the marking, explication see foreword!

Teil-Nr. Part-No.	Kennz. Mark	Benennung Designation	Pr. Gr.	Tafel-Nr. Table-No.
308.98259	0	Tastenkнопf		7
308.98260	0	Tastenkнопf		7
321.98262	0	Tastenkнопf		7
321.98263	0	Tastenkнопf		7
322.98264	0	Tastenkнопf		7
322.98265	0	Tastenkнопf		7
342.98266	0	Tastenkнопf		7
323.98267	0	Tastenkнопf		7
323.98268	0	Tastenkнопf		7
324.98269	0	Tastenkнопf		7
324.98270	0	Tastenkнопf		7
324.98271	0	Tastenkнопf		7
321.98282	0	Tastenkнопf		7
321.98315	0	Tastenkнопf		7
321.98316	0	Tastenkнопf		8a
321.98317	0	Tastenkнопf		8b
321.98318	0	Tastenkнопf		8c
322.98319	0	Tastenkнопf		8c
322.98320	0	Tastenkнопf		8a/8b
323.98321	0	Tastenkнопf		8a/8b
323.98322	0	Tastenkнопf		8a
323.98323	0	Tastenkнопf		8a/8b
323.98324	0	Tastenkнопf		8b
323.98325	0	Tastenkнопf		8c
341.98326	0	Tastenkнопf		8c
322.98327	0	Tastenkнопf		7
324.98328	0	Tastenkнопf		8c
324.98329	0	Tastenkнопf		8c
324.98330	0	Tastenkнопf		8a/8b
324.98331	0	Tastenkнопf		8a/8b
324.98332	0	Tastenkнопf		8a/8b
324.98333	0	Tastenkнопf		8b
324.98334	0	Tastenkнопf		8a
324.98335	0	Tastenkнопf		8a/8b
324.98336	0	Tastenkнопf		8a/8b
324.98337	0	Tastenkнопf		8a/8b
324.98338	0	Tastenkнопf		8a/8b
324.98364	0	Tastenkнопf		8a/8b
324.98365	0	Tastenkнопf		8a/8b
324.98366	0	Tastenkнопf		8a/8b
324.98367	0	Tastenkнопf		8b
334.99251	0	Staubschutzhaube		8a
				3

Bitte Kennzeichnung beachten, Erklärung siehe Vorwort!  
Please take care of the marking, explanation see foreword!

Teil-Nr. Part-No.	Kennz. Mark	Benennung Designation	Pr. Gr.	Tafel-Nr. Table-No.
E 430.04005	*	Schelle	5	5
E 430.04027	*	Schelle	1	5
E 430.04036	*	Schelle	3	5
E 430.04035	*	Schelle		5
E 430.04036	*	Schelle		5
E 663.20237	o	Litze		5
E 618.21003	*	Netzkabel	49	5
E 705.21110	*	CDEA01 Datenkabel		9/BS
E 632.21129	*	Flachbandkabel	73	3/9
E 634.21129	o	Flachbandkabel	73	4/9
E 604.21135	o	Bandkabel	48	6/9
E 701.21157	*	CAJB03 BAS- Kabel	41	9/BS
E 703.21204	*	Kabel BS		9
E 602.21218	*	CDFA01 Kabel RGB	109	9/BS
E 603.21218	*	CDAB01 Kabel CRT		9/BS
E 604.21218	*	CDAB02 Druckerkabel	102	9/BS
E 602.21230	*	Sekundärkabel	61	9
E 602.21240	*	CDAB04 Kabel Modem	95	9/BS
E 601.21241	*	CDAB05 Kabel Y-Adapt		9/BS
E 701.21241	*	CDAB06 Kabel		BS
E 700.23187	*	Stecker		9
E 600.23233	*	Stiftgehäuse	40	9
E 600.23252	*	Gerätestecker	82	5
E 603.23304	*	Stecker		9
E 604.23304	*	Stecker		9
E 600.23309	*	Stecker		9
E 600.23326	*	Stecker	15	9
E 600.23333	*	Stecker		9
E 650.30729	*	CDA01 TBG LPL Logik		BS
E 650.30730	*	CDAD01 TBG- LPL CRT	150	2/BS
E 650.30731	*	CDAD02 TBG- LPL BTX	165	2/BS
E 650.30732	*	CDAD03 TBG-LPL GRAPH		2/BS
E 650.30755	*	CDDA01 TBG- LPL MFDE		3/BS
E 650.30773	*	CDDB01 TBG- LPL NT		5
E 301.30796	*	LPL Steckkarte		4
E 630.37015	*	IC- Baustein	14	6
E 630.37230	*	IC -Baustein	20	6
E 715.38148	**	CDAE04 MM. FDC	121	BS
E 900.38757	**	CDAE02 MM. Monitor		BS
E 901.38757	**	CDAE03 MM. BASIC		BS
E 902.38757	**	CDAE05 MM. BTX- DEC		BS
E 700.38766	**	CDAE02 MM. Monitor	113	BS
E 701.38766	**	CDAE03 MM. BASIC	113	BS
E 703.38766	**	CDAE05 MM. BTX- DEC	113	BS
E 932.38783	**	CDAE04 MM. FDC		BS
E 737.38945	**	CDAE01 MM. Tastatur	103	BS
E 935.38952	**	CDAE01 MM. Tastatur	103	BS
E 600.40133	*	Widerstand	3	6
E 600.40112	*	Widerstand	1	6
E 600.53056	*	Kondensator	14	6

Bitte Kennzeichnung beachten, Erklärung siehe Vorwort!  
Please take care of the marking, explication see foreword!

Teil-Nr. Part-No.	Kennz. Mark	Benennung Designation	Pr. Gr.	Tafel-Nr. Table-No.
E 600.64227	*	Leuchtdiode	3	6
E 600.64229	*	Leuchtdiode	3	6
E 700.84005	*	Tastenmodul	23	6
E 600.85127	*	Schalter	13	5
E 334.99197	o	Isolierplatte	38	5
E 336.99197	o	Isolierplatte		5
E 337.99197	o	Isolierplatte		3/4
E 339.99197	o	Isolierplatte		1

Bitte Kennzeichnung beachten, Erklärung siehe Vorwort!  
Please take care of the marking, explication see foreword!

Baugruppenschlüssel  
Module code

Baugruppe Modules	Benennung Designation	Teil-Nr. Part-No.	Tafel Table	Tausch Exch.
CAJA13	TBG- Monitor	758.83294	-	x
CAJB03	BAS- Kabel BAS cable	E 701.21157	9	-
CAJG01	TBG- Farbmonitor TBG- Monitor (color)	750.83627	-	x
CDA01	TBG- LPL Logik TBG- PCB logik	E 650.30729	-	x
CDAB01	Kabel CRT Cable CRT	E 603.21218	9	-
CDAB02	Druckerkabel Printer cable	E 604.21218	9	-
CDAB04	Kabel Modem cable modem	E 602.21240	9	-
CDAB05	Kabel Y- Adapter Cable Y- adapter	E 601.21241	9	-
CDAB06	Kabel f. Kass. Rek. Cable, cass. recorder	E 701.21241	-	-
CDAD01	TBG- LPL CRT TBG- PCB CRT	E 650.30730	2	x
CDAD02	TBG- LPL BTX TBG- PCB BTX	E 650.30731	2	x
CDAD03	TBG- LPL GRAPHIC TBG- LPL GRAPHIC	E 650.30732	2	x
CDAE01	MM. Tastatur MM. keyboard	E 737.38945 E 935.38952	-	-
		)wahlweise )alternatively		
CDAE02	MM. Monitor MM. Monitor	E 700.38766 E 900.38757	-	-
		)wahlweise )alternatively		
CDAE03	MM. BASIC MM. BASIC	E 701.38766 E 901.38757	-	-
		)wahlweise )alternatively		
CDAE04	MM. FDC MM. FDC	E 715.38148 E 932.38783	-	-
		)wahlweise )alternatively		
CDAE05	MM. BTX- DEC	E 703.38766 E 902.38757	-	-
		)wahlweise )alternatively		
<del>CDBA01</del>	<del>TBG- Steckernetzt. TBG- power supply</del>	<del>750.80348</del>	<del>1</del>	<del>x</del>
	<i>Tischnetzteil</i>	<i>703.80348</i>		

Baugruppe Modules	Benennung Designation	Teil-Nr. Part-No.	Tafel Table	Tausch Exch.
CDDA01	TBG- LPL MFDE TBG- PCB MFDE	E 650.30755	3	x
CDEA01	Datenkabel Data cable	E 705.21110	9	-
CDFA01	Kabel RGB Cable RGB	E 602.21218	9	-
CDZ001	64KB- Hauptsp.- Erw. 64KB- RAM extension	901.83712	-	-
CDZ002	Soundgenerator Sound generator	901.83713	-	-
TBAE05	MFDE 500KB SA455 MFDE 500KB SA455	732.83245	3	x

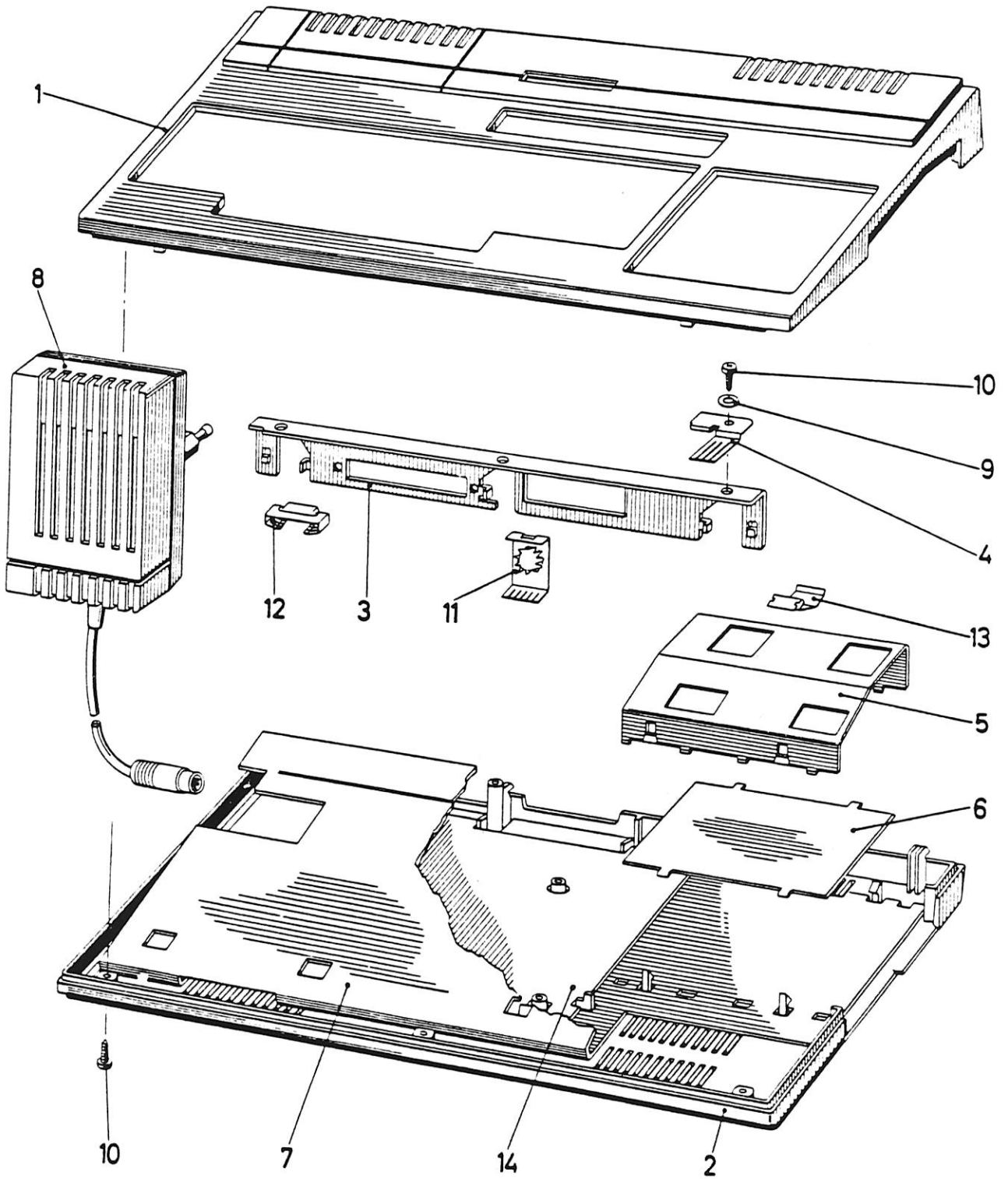


Abb. Pict.	Teil-Nr. Part-No.	Benennung Designation
1	602.83412	Gehäuseoberteil Housing upper part
2	602.83413	Gehäuseunterteil Bottom pan
3	301.00651	Abschirmwinkel Screening plate
4	327.83452	Kontaktfeder Contact spring
5	301.00652	Abschirmgehäuse Screening housing
6	301.00661	Abschirmplatte Screening plate
7	305.31279	Abschirmfolie Screening film
8	<del>750.80348</del> 703.80348	<del>CDBA01-TBG</del> Steckernetzteil mont. TBG- power supply assy.
9	430.57080	Scheibe Washer
10	480.15076	Blechschaube Tapping screw
11	328.83452	Kontaktfeder Contact spring
12	318.83452	Kontaktfeder Contact spring
13	301.85173	Erdungsklammer Ground clamp
14	E 339.99197	Isolierplatte Insulating plate

Hier nicht aufgeführte Baugruppen siehe Baugruppenschlüssel (BS)  
See module code (BS) for modules not listed here.



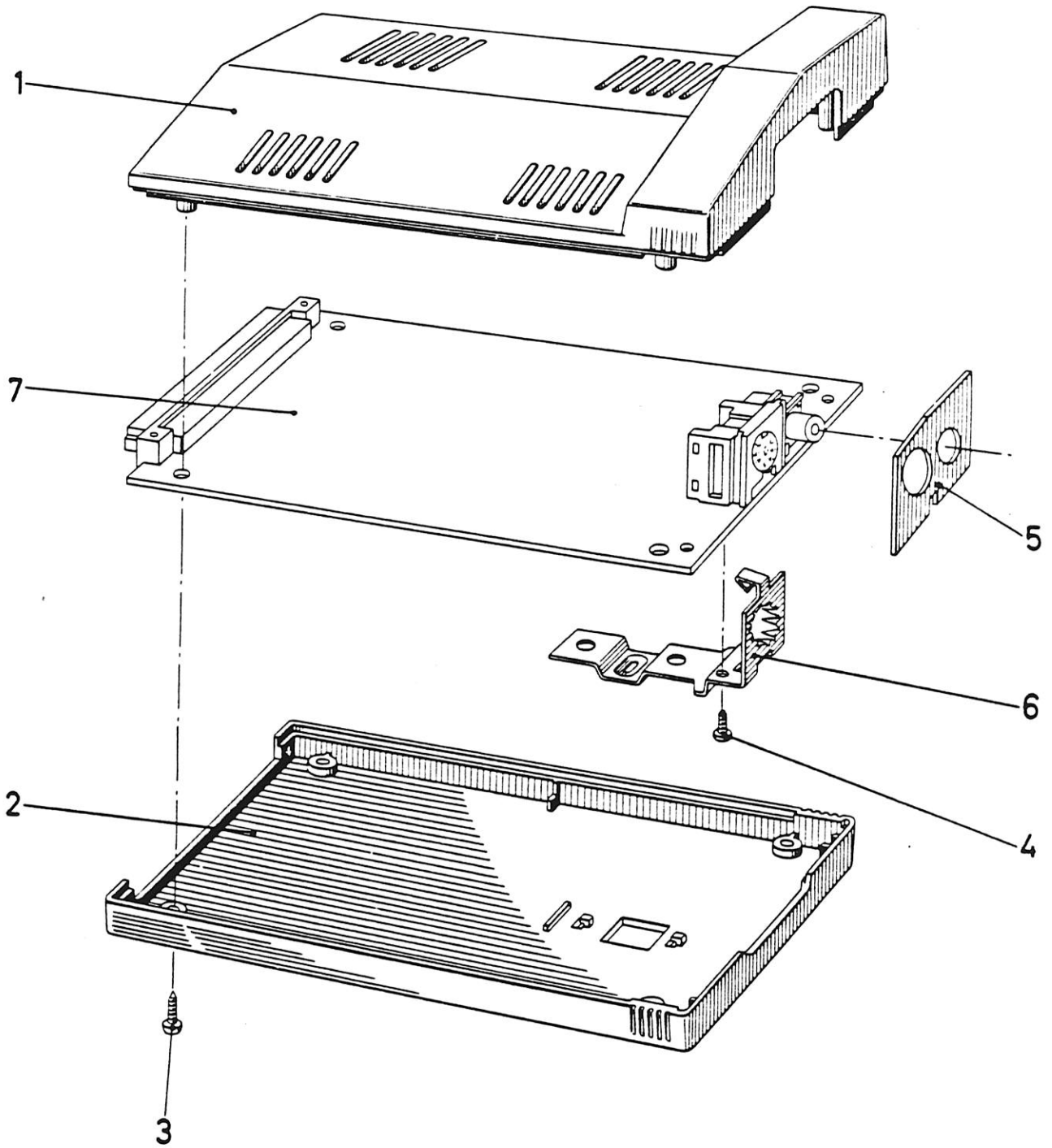
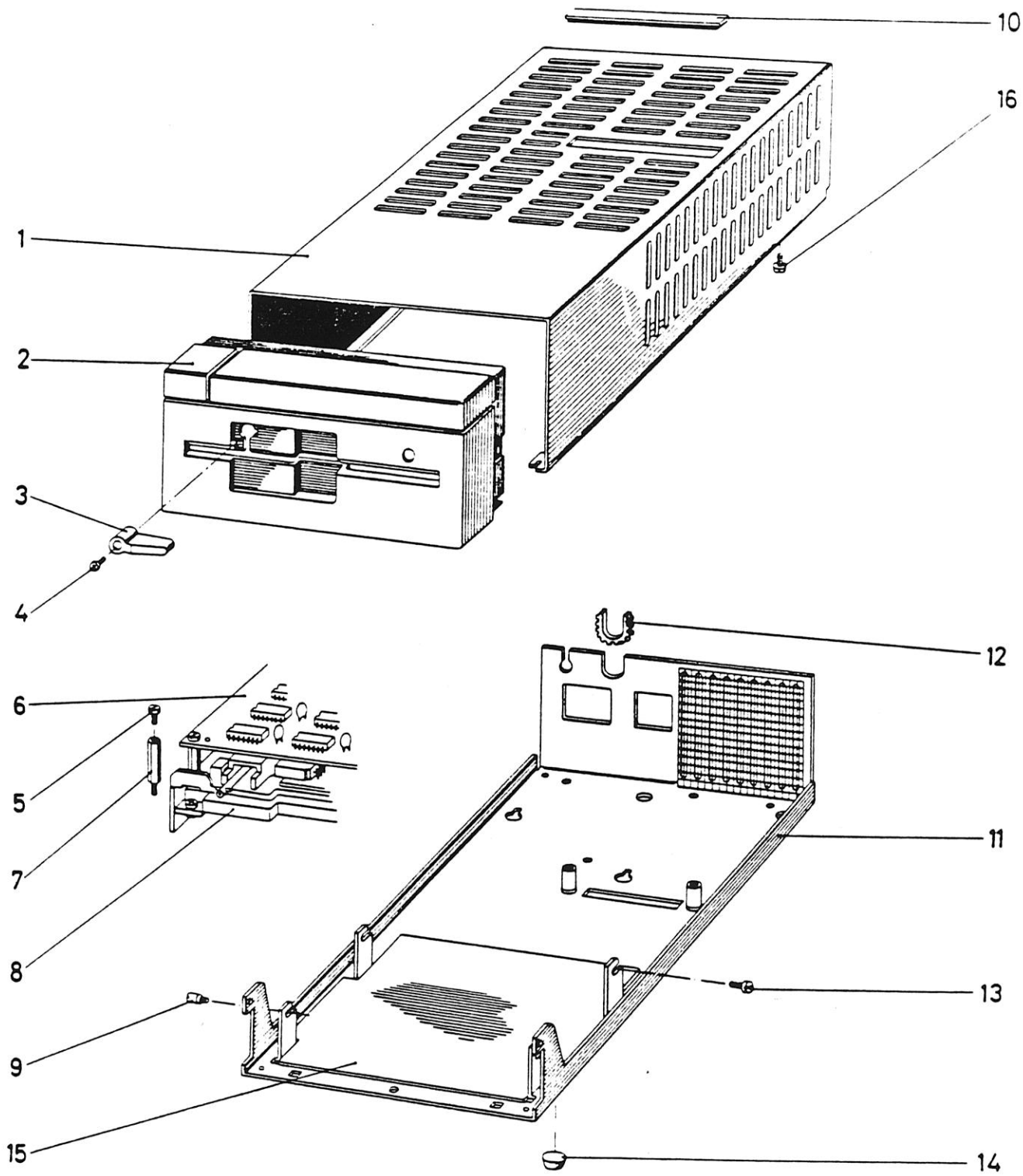


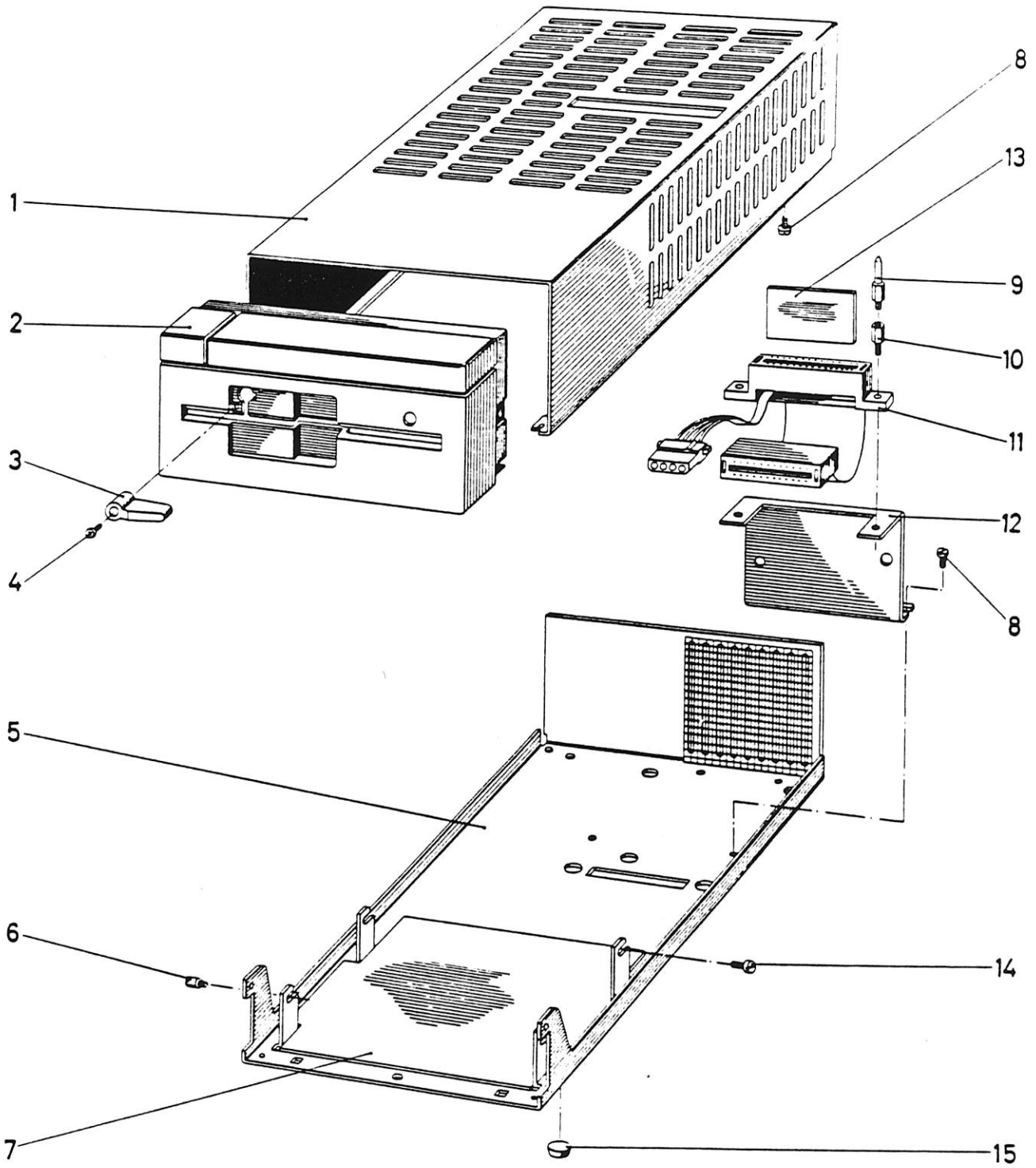
Abb. Pict.	Teil-Nr. Part-No.	Benennung Designation
1		Kassette- Oberteil Cassette upper part
	602.83661	CRT
	601.83661	BTX
	<del>603.83661</del>	<del>GRAPHIC</del>
2	301.83662	Kassette- Unterteil Cassette lower part
3	452.15487	Blechschraube Tapping screw
4	492.15051	Blechschraube Tapping screw
5	<del>302.83592</del>	<del>Blende (CRT/ GRAPHIC)</del> Cover (CRT/ GRAPHIC)
	303.83592	Blende (BTX) Cover (BTX)
6	329.83452	Kontaktfeder Contact spring
6a	335.83452	Kontaktfeder Contact spring
7	E 650.30730	CDAD01 TBG- LPL CRT TBG- PCB CRT
	E 650.30731	CDAD02 TBG- LPL BTX TBG- PCB BTX
	<del>E 650.30732</del>	<del>CDAD03 TBG- LPL GRAPHIC</del> TBG- PCB GRAPHIC
8	403.74087	Platte Plate



Beikasten MFDE 5 1/4" (CDE001)  
 Attachment case MFDE 5 1/4" (CDE001)

3  
 - 1 -

Abb. Pict.	Teil-Nr. Part-No.	Benennung Designation
1	604.83596	Gehäuseoberteil Housing upper part
2	618.83597	Frontblende Front cover
3	302.83664	Knebel Knurled
4	402.01049	Linsenkopfschraube Screw (fillister head)
5	492.01019	Zylinderschraube Screw (cyl.head)
6	E 650.30755	CDDA01 TBG- LPL Floppy Logik TBG- PCB floppylogic
7	430.36121	Sechskantbolzen M3x15 ) Bolt (hex. head)M3x15 ) nach Bedarf
	430.36120	Sechskantbolzen M3x20 ) as required Bolt (Hex. head)M3x20 )
8	732.83245	TBAE05 MFDE 500KB SA455 MFDE 500KB SA455
9	492.23997	Schraube Screw
10	301.83699	Abdeckung Cover
11	602.83665	Bodenwanne Bottom plate
12	306.83517	Kantenschutz Edge protection
13	492.01021	Zylinderschraube Screw (cyl.head)
14	307.85110	Elastikpuffer Rubber bumper
15	E 337.99197	Isolierplatte Insulating plate
16	492.01018	Zylinderschraube Screw (cyl.head)
17	E 632.21129	Kabel Cable
18	492.01022	Zylinderschraube Screw (cyl. head)
-	334.99251	Teile ohne Abb./ Parts without pict. Staubschutzhaube Dust cover



Beikasten MFDE 5 1/4" (CDE002)  
Attachment case MFDE 5 1/4" (CDE002)

4  
- 1 -

Abb. Pict.	Teil-Nr. Part-No.	Benennung Designation
1	604.83596	Gehäuseoberteil Housing upper part
2	618.83597	Frontblende Front cover
3	302.83664	Knebel Knurled
4	402.01049	Linsenkopfschraube Screw (fillister head)
5	603.83665	Bodenwanne Bottom plate
6	492.23997	Schraube Screw
7	E 337.99197	Isolierplatte Insulating plate
8	492.01018	Zylinderschraube Screw (cyl. head)
9	430.36122	Sechskantbolzen mit Ansatz Bolt (hex. head)
10	430.36113	Sechskantbolzen mit Gew. Bolt (hex. head)
11	E 634.21129	Flachbandkabel kpl. Flat cable cpl.
12	301.83704	Steckerwinkel Connector bracket
13	E 301.30796	LPL Steckkarte Connection card
14	492.01021	Zylinderschraube Screw (cyl.head)
15	307.85110	Elastikpuffer Rubber bumper

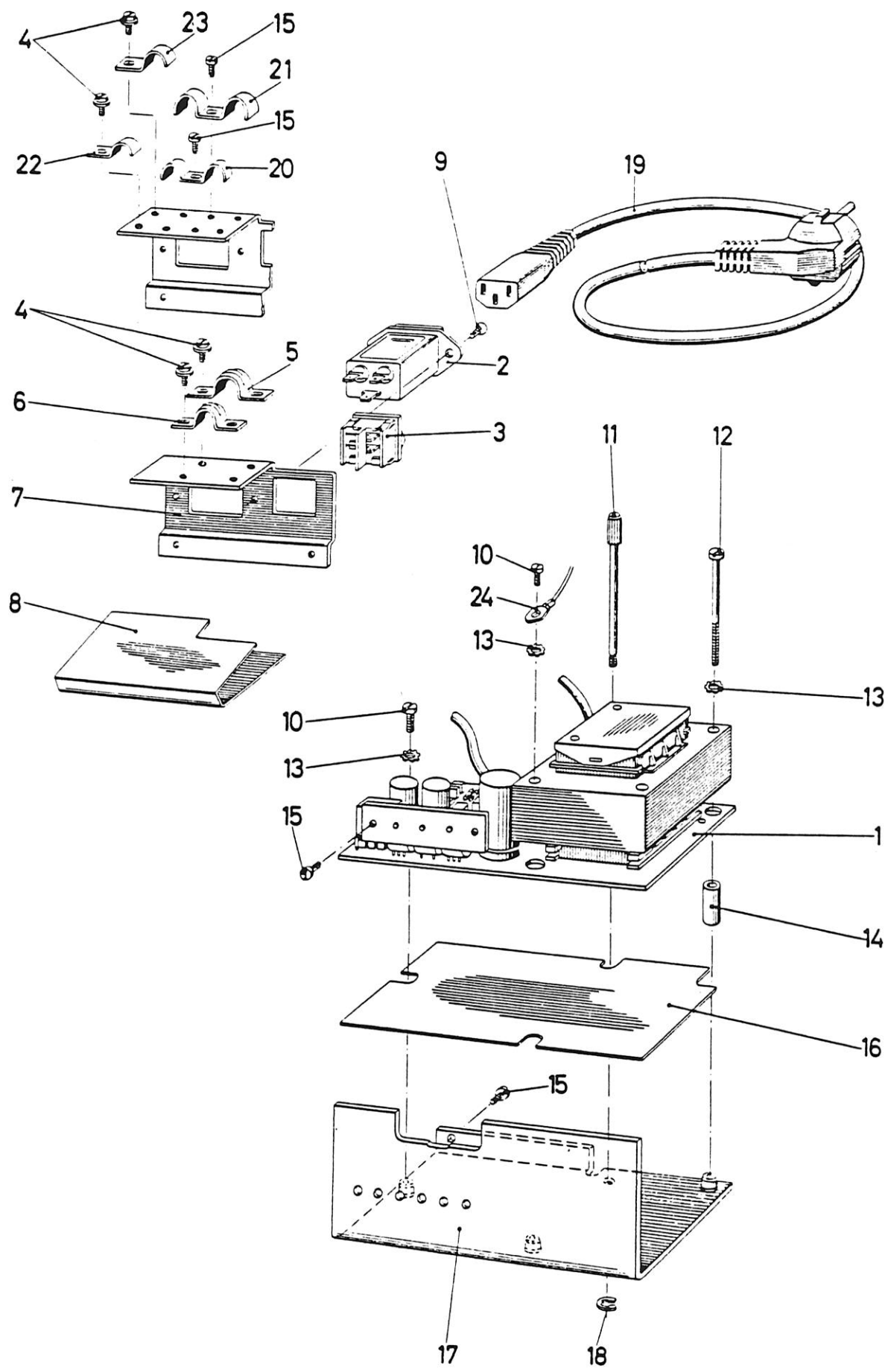
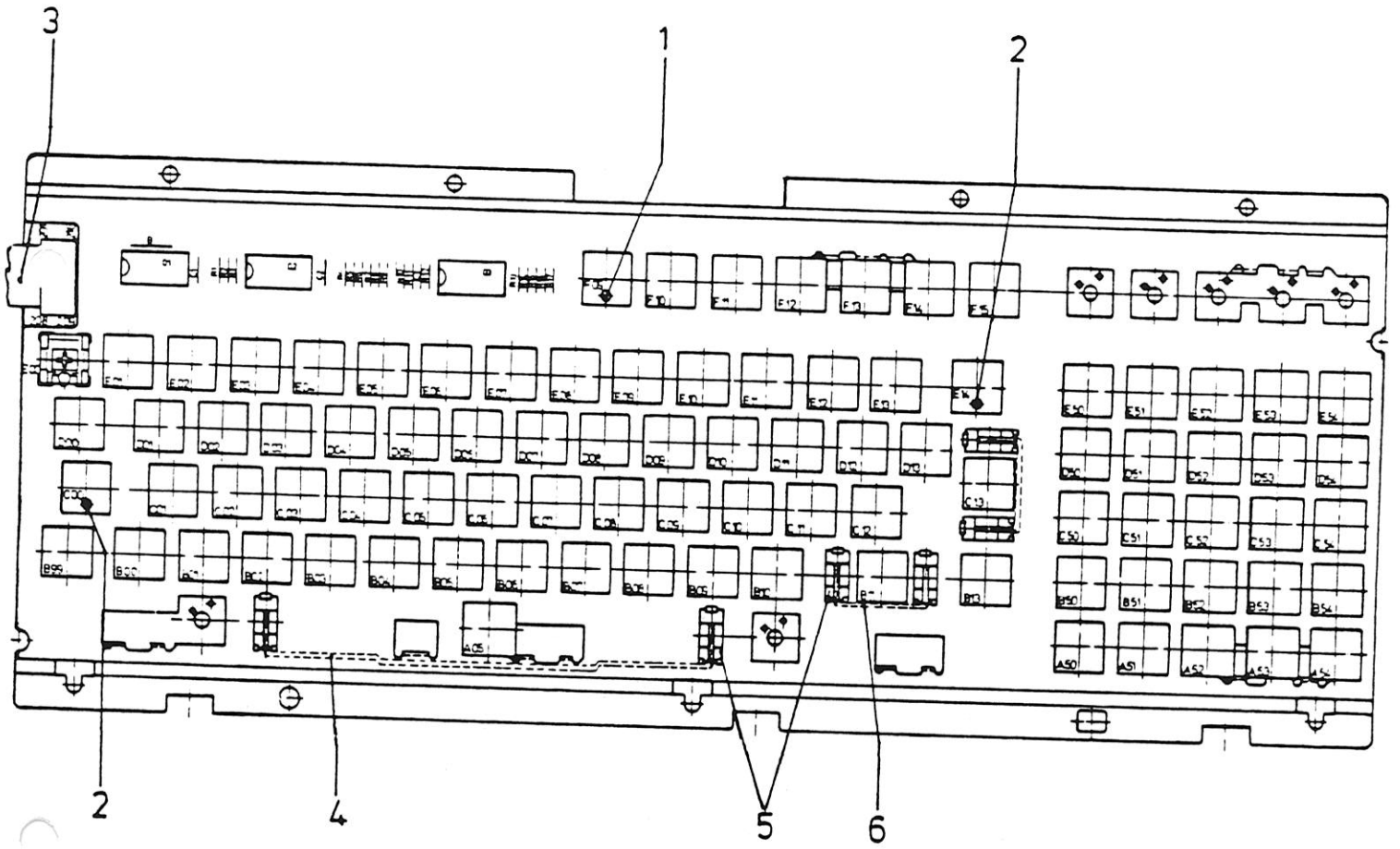


Abb. Pict.	Teil-Nr. Part-No.	Benennung Designation
1	E 650.30773	CDDB01 TBG- LPL BTX- PC NT TBG- PCB BTX- PC NT
2	E 600.23252	Gerätestecker Plug device
3	E 600.85127	Schalter Power switch
4	492.16003	Zylinderschraube m. Sch. Screw (cyl. head) with washer
5	E 430.04034	Schelle Clip
6	E 430.04027	Schelle Clip
7	331.83297	Steckerplatte Connector plate
8	E 336.99197	Isolierplatte Insulating plate
9	442.07079	Senkkopfschraube Screw (counter sunk)
10	442.01096	Zylinderschraube Screw (cyl.head)
11	303.83684	Lagerachse Shaft
12	442.01092	Zylinderschraube Screw (cyl.head)
13	492.60003	Zahnscheibe Toothed washer
14	430.46030	Rohr Tube
15	492.01019	Zylinderschraube Screw (cyl.head)
16	E 334.99197	Isolierplatte Insulating plate
17	609.80439	Netzteilträger Power supply carrier
18	492.61006	Sicherungsscheibe Keeper
19	E 618.21003	Netzkabel Power cable
20	E 430.04035	Schelle Clip
21	E 430.04036	Schelle Clip
22	E 430.04005	Schelle Clip
23	E 430.04036	Schelle Clip
24	E 663.20237	Litze Wire



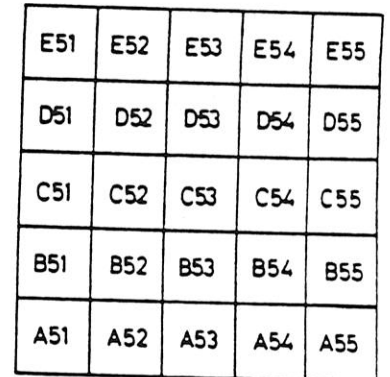
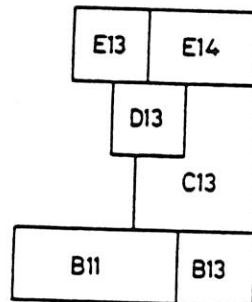
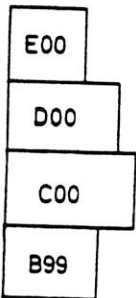
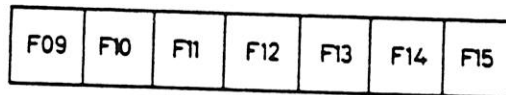
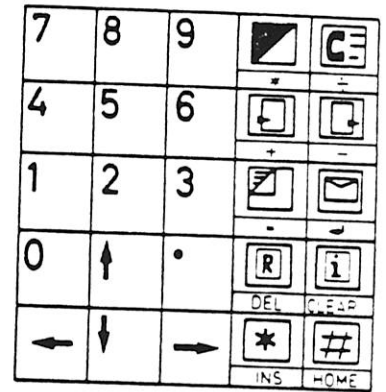
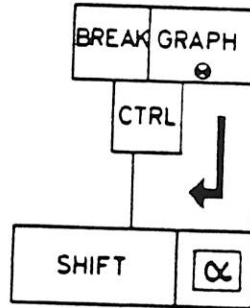
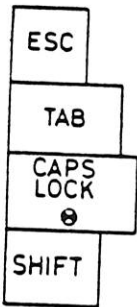
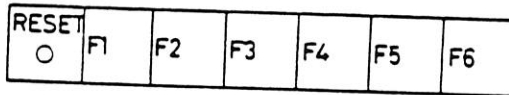


Tastatur (mechanische und elektronische Bauteile)  
 Keyboard (mechanical and electronical component parts)

6  
 - 1 -

700.85211 (ohne Tastenknöpfe/ without keytops)

Pos.-Nr. Pos.-No.	Typ Type	Teil-Nr. Part-No.	Bemerkung Remark
<u>Kondensator / Capacitor</u>			
C 1, 2, 3	0,1uF 50V	E 600.53056	
<u>Widerstand / Resistor</u>			
R 1 - 16	12K 1/4W	E 600.40133	
R 17	2200hm 1/4W	E 600.40112	
<u>IC- Baustein / IC- chip</u>			
IC 01	74 LS 156	E 630.37230	
IC 02, 03	74 LS 151	E 630.37015	
<u>Tastenmodul / Key module</u>			
	MX1A-11NN	E 700.84005	90 St./pcs.
<u>Allgemeine Teile / General parts</u>			
Abb. 1 Pict. 1	CQY-95-BIII	E 600.64229	Leuchtdiode grün LED green
Abb. 2 Pict. 2	CQY-54-AII	E 600.64227	Leuchtdiode rot LED red
Abb. 3 Pict. 3		E 604.21135	Bandkabel Cable
Abb. 4 Pict. 4		309.85019	Mitnehmerstange Catch rod
Abb. 5 Pict. 5	A 05, B 11, C 13	303.85161	Mitnehmerlager Bearing
	A 05	310.85128	Mitnehmerarm Catch arm
Abb. 6 Pict. 6	B 11, C 13	310.85019	Mitnehmerstange Catch rod
	B 11, C 13	311.85128	Mitnehmerarm Catch arm



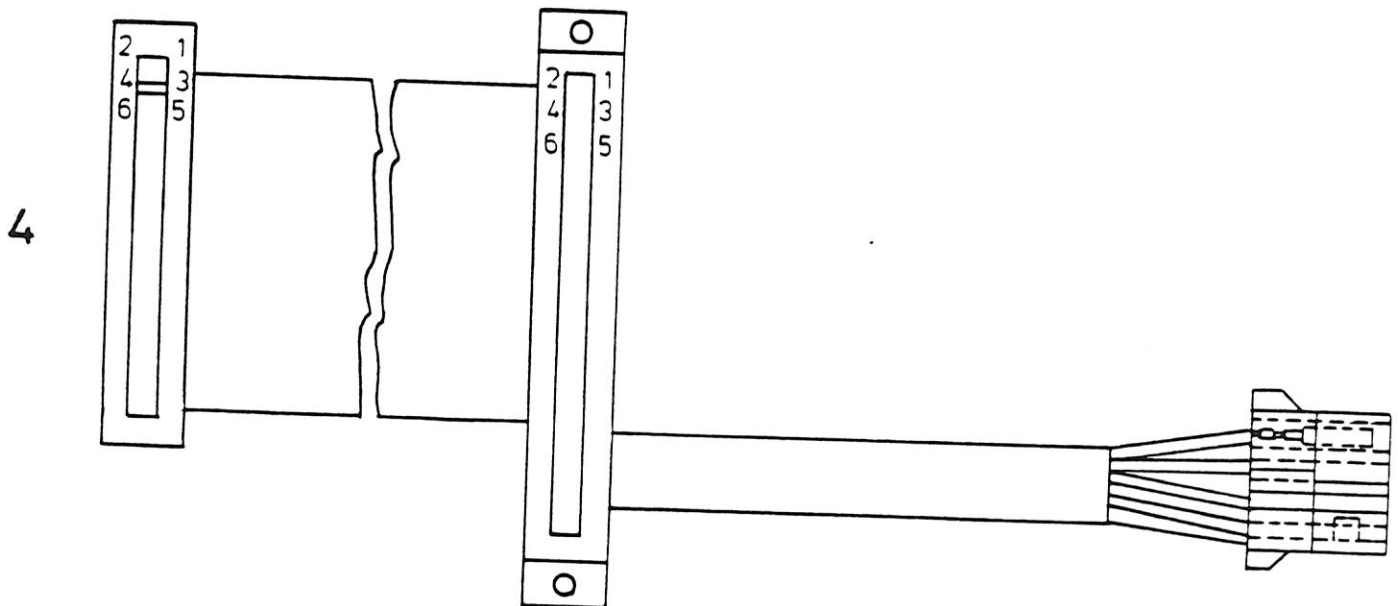
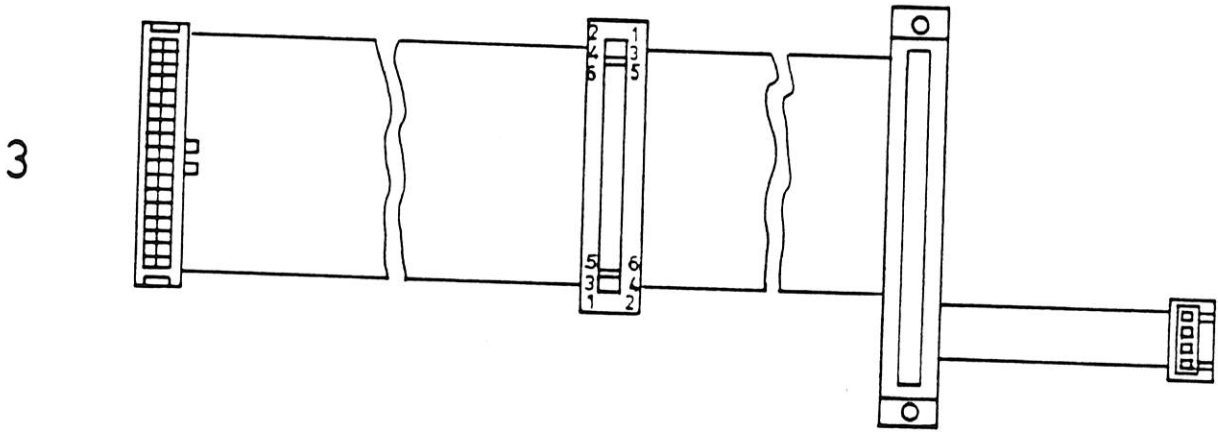
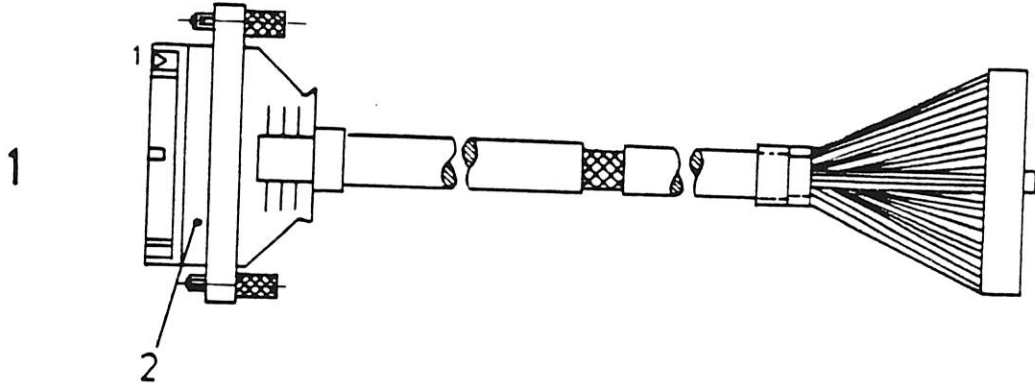
Kontakt Platz-Nr. Contact Place-No.	Teil-Nr. Part-No.	Benennung Designation
A05	316.98200	Tastenkнопf/ Keytop
A51	308.98132	Tastenkнопf/ Keytop
A52	308.98139	Tastenkнопf/ Keytop
A53	308.98133	Tastenkнопf/ Keytop
A54	308.98259	Tastenkнопf/ Keytop
A55	308.98260	Tastenkнопf/ Keytop
B11	340.98152	Tastenkнопf/ Keytop
B13	321.98282	Tastenkнопf/ Keytop
B51	321.98140	Tastenkнопf/ Keytop
B52	323.98267	Tastenkнопf/ Keytop
B53	321.98142	Tastenkнопf/ Keytop
B54	321.98262	Tastenkнопf/ Keytop
B55	321.98263	Tastenkнопf/ Keytop
B99	345.98152	Tastenkнопf/ Keytop
C00	341.98326	Tastenkнопf/ Keytop
C13	319.98126	Tastenkнопf/ Keytop
C51	322.98134	Tastenkнопf/ Keytop
C52	322.98135	Tastenkнопf/ Keytop
C53	322.98136	Tastenkнопf/ Keytop
C54	322.98264	Tastenkнопf/ Keytop
C55	322.98265	Tastenkнопf/ Keytop
D00	342.98266	Tastenkнопf/ Keytop
D13	323.98199	Tastenkнопf/ Keytop
D51	323.98129	Tastenkнопf/ Keytop
D52	323.98130	Tastenkнопf/ Keytop
D53	323.98131	Tastenkнопf/ Keytop
D54	323.98267	Tastenkнопf/ Keytop
D55	323.98268	Tastenkнопf/ Keytop
E00	324.98107	Tastenkнопf/ Keytop
E13	324.98168	Tastenkнопf/ Keytop
E14	324.98271	Tastenkнопf/ Keytop
E51	324.98122	Tastenkнопf/ Keytop
E52	324.98123	Tastenkнопf/ Keytop
E53	324.98124	Tastenkнопf/ Keytop
E54	324.98269	Tastenkнопf/ Keytop
E55	324.98270	Tastenkнопf/ Keytop
F09	602.85006	Tastenkнопf/ Keytop
F10	324.98208	Tastenkнопf/ Keytop
F11	324.98209	Tastenkнопf/ Keytop
F12	324.98210	Tastenkнопf/ Keytop
F13	324.98211	Tastenkнопf/ Keytop
F14	324.98212	Tastenkнопf/ Keytop
F15	324.98213	Tastenkнопf/ Keytop

Nr.702D  
DE

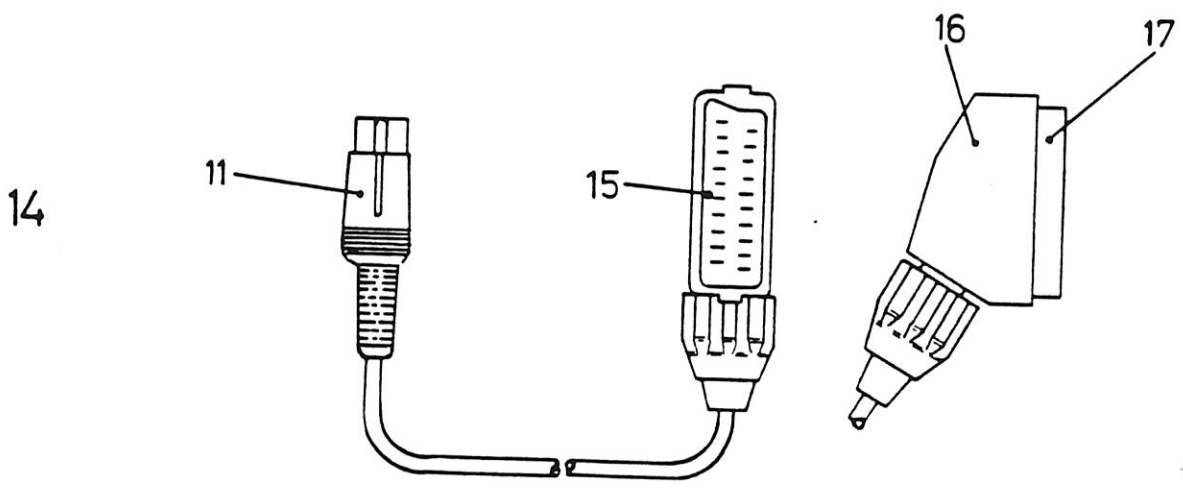
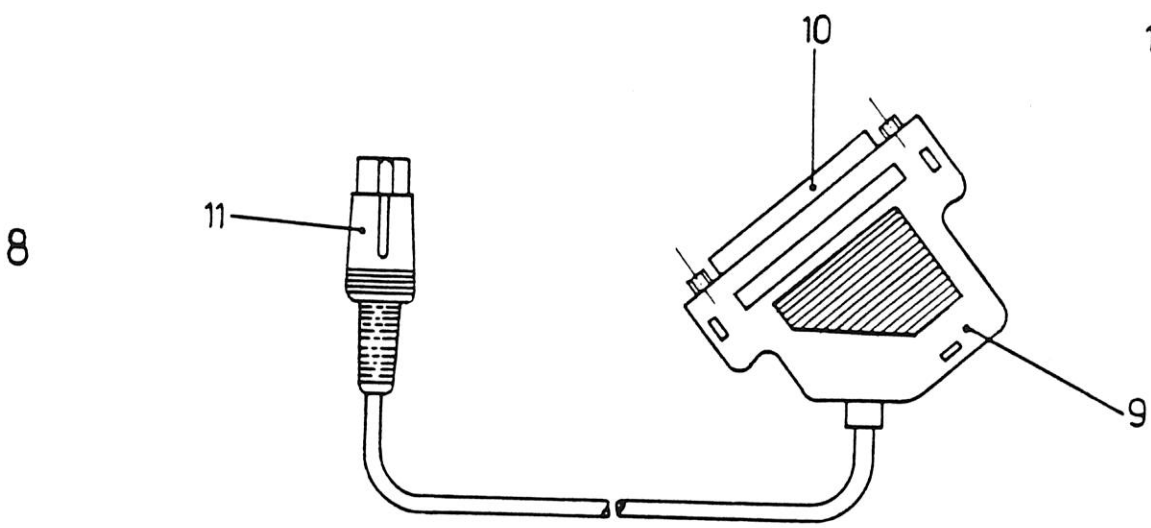
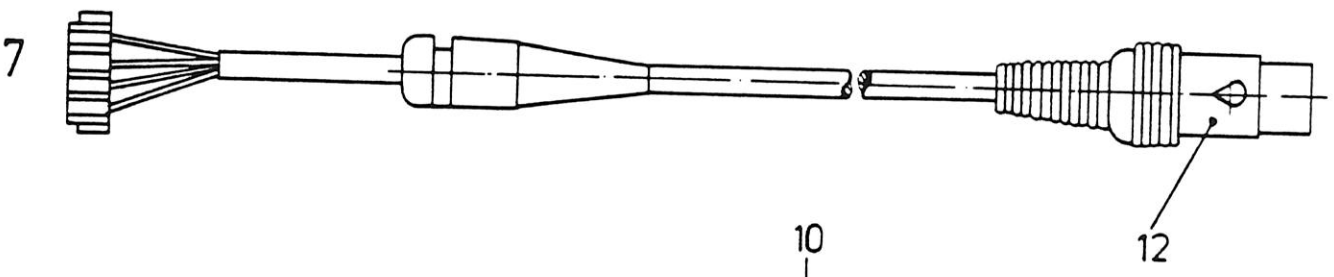
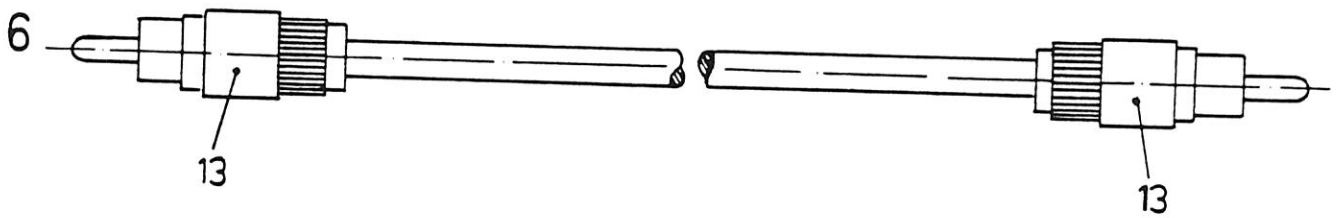
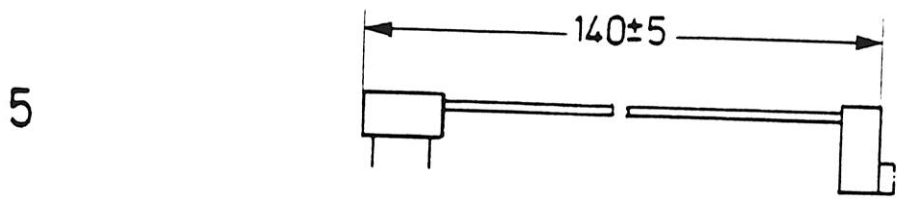
!	"	§	\$	%	&	/	(	)	=	?	^	
1	2	3	4	5	6	7	8	9	0	ß	,	
Q	W	E	R	T	Z	U	I	O	P	Ü	*	
											+	
A	S	D	F	G	H	J	K	L	Ö	Ä	^	
											#	
>	Y	X	C	V	B	N	M	;	:	=		
<								,	.	-		

E01	E02	E03	E04	E05	E06	E07	E08	E09	E10	E11	E12
D01	D02	D03	D04	D05	D06	D07	D08	D09	D10	D11	D12
C01	C02	C03	C04	C05	C06	C07	C08	C09	C10	C11	C12
B00	B01	B02	B03	B04	B05	B06	B07	B08	B09	B10	

Kontakt Platz-Nr. Contact Place-No.	Teil-Nr. Part-No.	Benennung Designation
B00	321.98045	Tastenkнопf/ Keytop
B01	321.98023	Tastenkнопf/ Keytop
B02	321.98024	Tastenkнопf/ Keytop
B03	321.98025	Tastenkнопf/ Keytop
B04	321.98026	Tastenkнопf/ Keytop
B05	321.98027	Tastenkнопf/ Keytop
B06	321.98028	Tastenkнопf/ Keytop
B07	321.98029	Tastenkнопf/ Keytop
B08	321.98046	Tastenkнопf/ Keytop
B09	321.98047	Tastenkнопf/ Keytop
B10	321.98048	Tastenkнопf/ Keytop
C01	322.98012	Tastenkнопf/ Keytop
C02	322.98013	Tastenkнопf/ Keytop
C03	322.98014	Tastenkнопf/ Keytop
C04	322.98015	Tastenkнопf/ Keytop
C05	322.98016	Tastenkнопf/ Keytop
C06	322.98017	Tastenkнопf/ Keytop
C07	322.98018	Tastenkнопf/ Keytop
C08	322.98019	Tastenkнопf/ Keytop
C09	322.98020	Tastenkнопf/ Keytop
C10	322.98021	Tastenkнопf/ Keytop
C11	322.98022	Tastenkнопf/ Keytop
C12	322.98258	Tastenkнопf/ Keytop
D01	323.98001	Tastenkнопf/ Keytop
D02	323.98002	Tastenkнопf/ Keytop
D03	323.98003	Tastenkнопf/ Keytop
D04	323.98004	Tastenkнопf/ Keytop
D05	323.98005	Tastenkнопf/ Keytop
D06	323.98006	Tastenkнопf/ Keytop
D07	323.98007	Tastenkнопf/ Keytop
D08	323.98008	Tastenkнопf/ Keytop
D09	323.98009	Tastenkнопf/ Keytop
D10	323.98010	Tastenkнопf/ Keytop
D11	323.98011	Tastenkнопf/ Keytop
D12	323.98043	Tastenkнопf/ Keytop
E01	324.98031	Tastenkнопf/ Keytop
E02	324.98032	Tastenkнопf/ Keytop
E03	324.98033	Tastenkнопf/ Keytop
E04	324.98034	Tastenkнопf/ Keytop
E05	324.98035	Tastenkнопf/ Keytop
E06	324.98036	Tastenkнопf/ Keytop
E07	324.98037	Tastenkнопf/ Keytop
E08	324.98038	Tastenkнопf/ Keytop
E09	324.98039	Tastenkнопf/ Keytop
E10	324.98040	Tastenkнопf/ Keytop
E11	324.98041	Tastenkнопf/ Keytop
E12	324.98042	Tastenkнопf/ Keytop

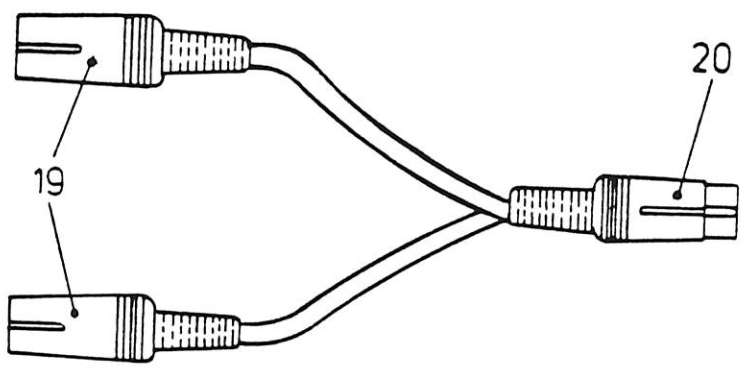


9-2

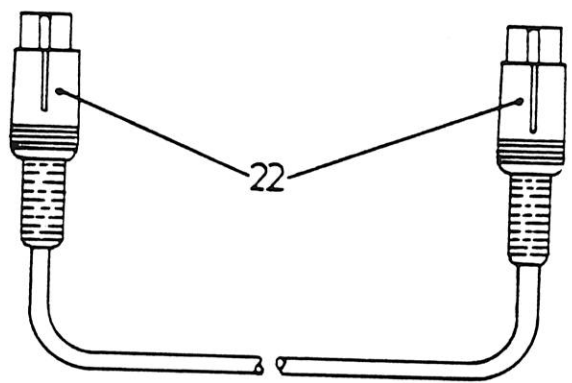




18



21



23

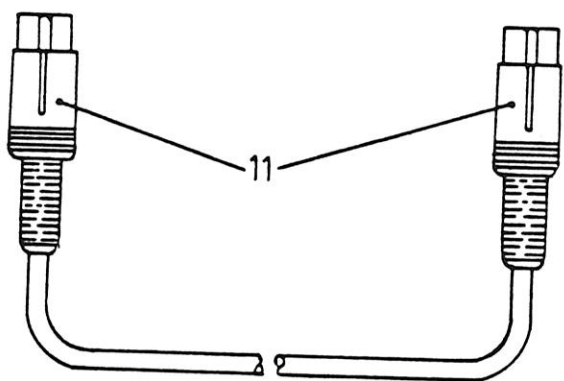


Abb. Pict.	Teil-Nr. Part-No.	Benennung Designation
1	E 705.21110	CDEA01 Datenkabel BTX- PC
2	734.00322	Data cable BTX- PC
3	E 632.21129	Handschutz mont. Housing assy.
4	E 634.21129	Flachbandkabel Flat cable
5	E 604.21135	Flachbandkabel Flat cable
6	E 701.21157	Bandkabel Cable
7	E 602.21230	CAJB03 BAS- Kabel BAS cable
8	E 604.21218	Sekundärkabel Secondary cable
9	723.00322	CDAB02 Druckerkabel Printer cable
10	E 600.23233	Handschutz mont. Housing assy.
11	E 600.23309	Stiftgehäuse 25 pol. Pin housing 25 pin
12	E 600.23326	Stecker Connector
13	E 700.23187	Stecker Connector
14	E 603.21218	Stecker Connector
15	301.00322	CDAB01 Kabel CRT Cable CRT
16	310.00322	Handschutz Housing
17	301.00657	Handschutz Housing
18	E 601.21241	Abschirmung Screening
19	E 600.23333	CDAB05 Kabel Y- Adapter Cable Y- adapter
20	E 604.23304	Stecker Connector
21	E 602.21240	Stecker Connector
22	E 603.23304	CDAB04 Kabel für Modem Cable for modem
23	E 602.21218	Stecker Connector
	E 703.21204	CDFA01 Kabel RGB (für Blaupunkt- Monitor) Cable RGB (for Blaupunkt- Monitor)

Teile ohne Abb./ Parts without pict.

Kabel BS (für Sony- Monitor)  
BS cable (for Sony- Monitor)