

Power Supply PCB

A3

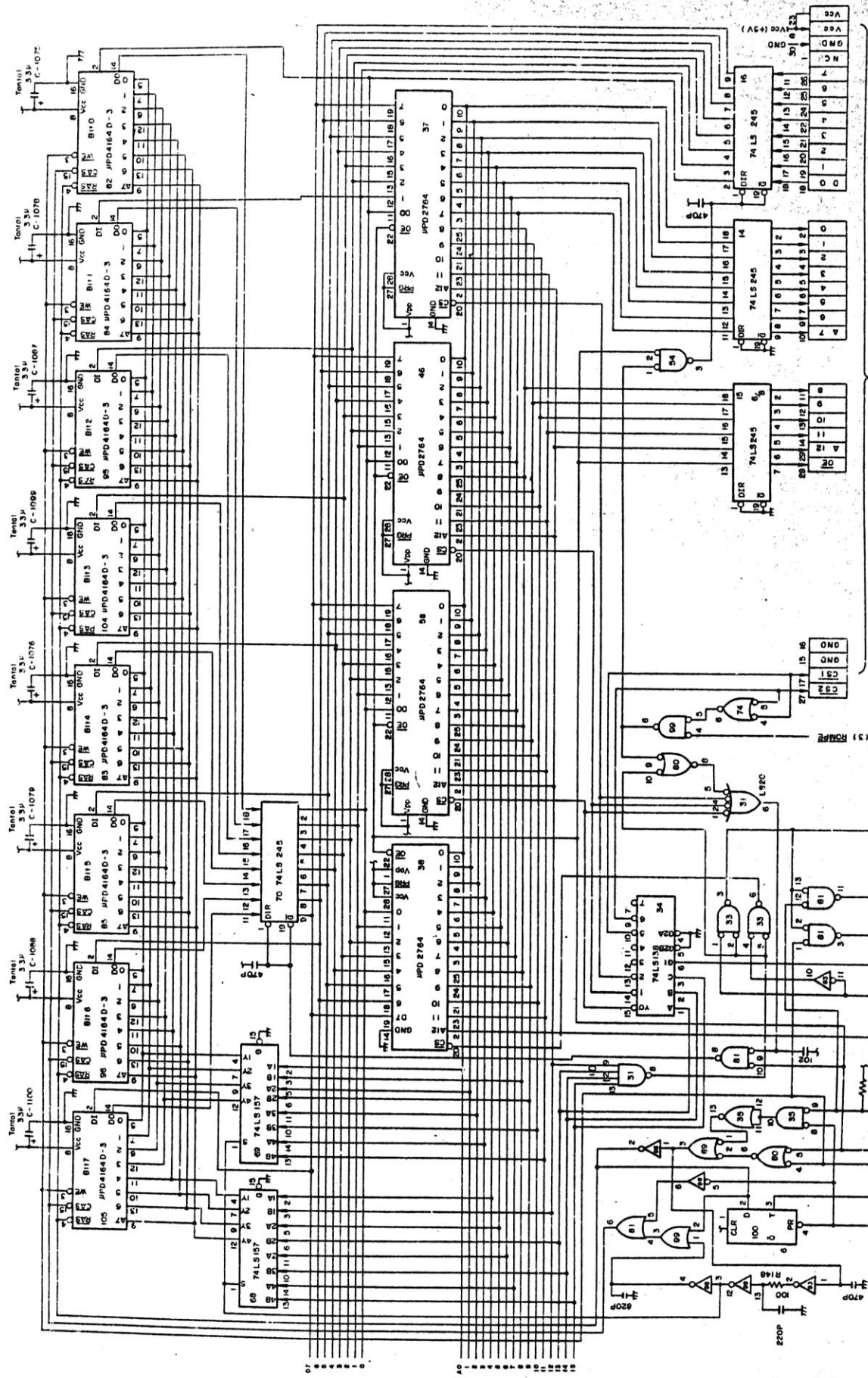
A4

A5

A5

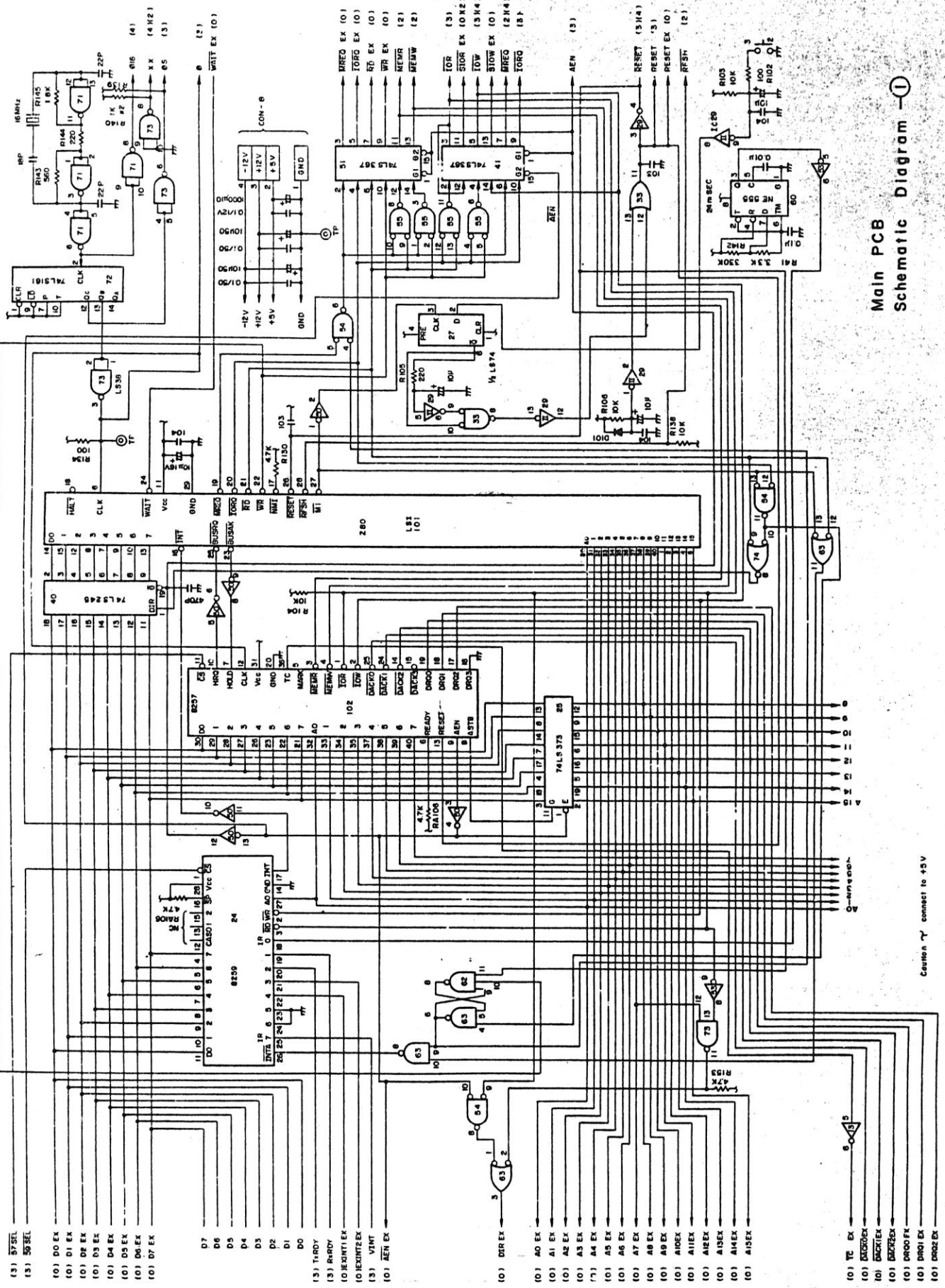
A4

A



Main PCB Schematic Diagram - (2)

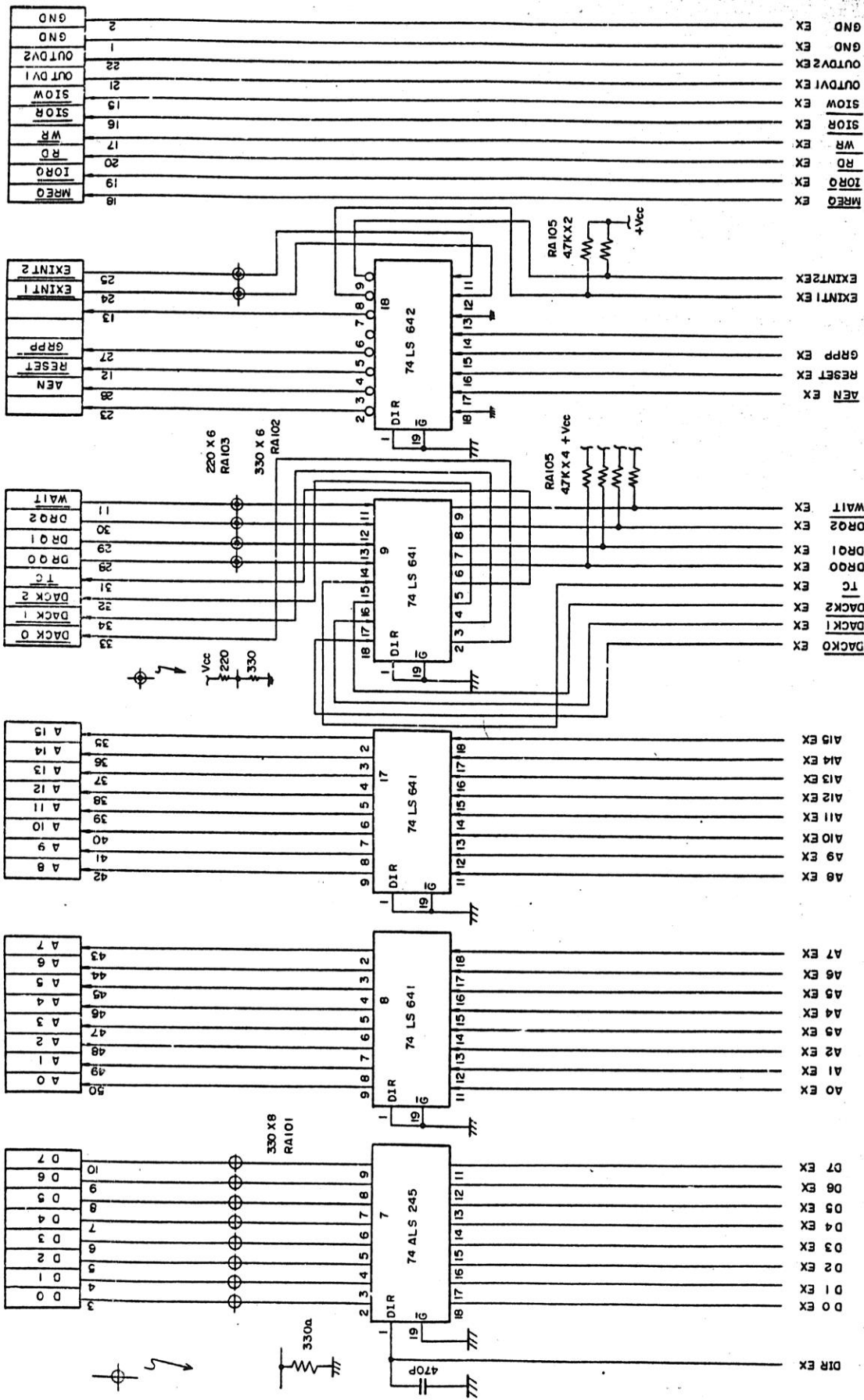
CON-7



Main PCB Schematic Diagram - 1

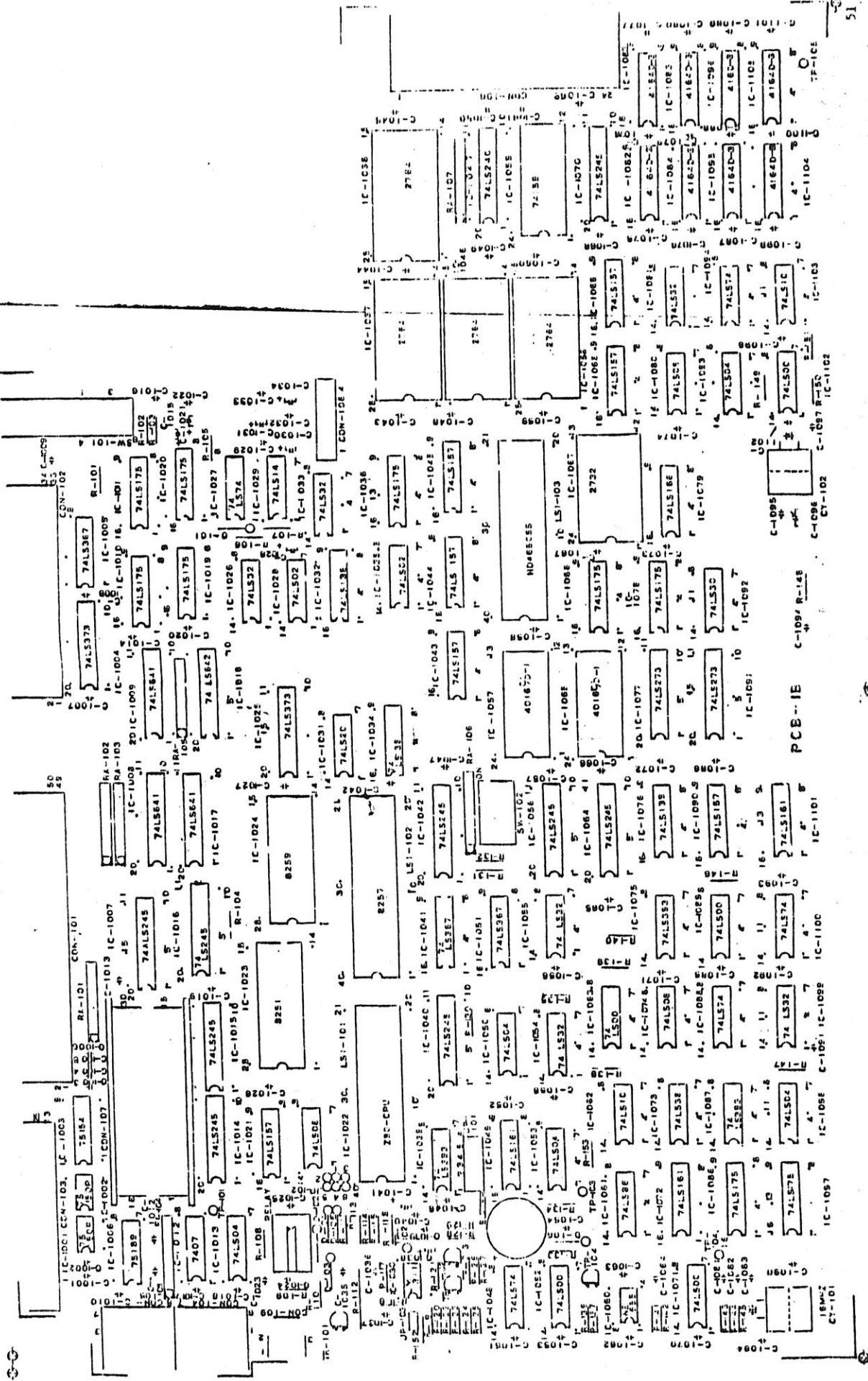
- (13) 57SEL
- (13) 58SEL
- (0) D0 EX
- (0) D1 EX
- (0) D2 EX
- (0) D3 EX
- (0) D4 EX
- (0) D5 EX
- (0) D6 EX
- (0) D7 EX
- D7
- D6
- D5
- D4
- D3
- D2
- D1
- D0
- (3) T-RDY
- (0) RDYT EX
- (0) RDYTX EX
- (3) VINT
- (0) AEN EX
- (0) DR EX
- (0) A0 EX
- (0) A1 EX
- (0) A2 EX
- (0) A3 EX
- (0) A4 EX
- (0) A5 EX
- (0) A6 EX
- (0) A7 EX
- (0) A8 EX
- (0) A9 EX
- (0) A10 EX
- (0) A11 EX
- (0) A12 EX
- (0) A13 EX
- (0) A14 EX
- (0) A15 EX
- (0) TC EX
- (0) DR00 EX
- (0) DR01 EX
- (0) DR02 EX

Caution: Connect to +5V

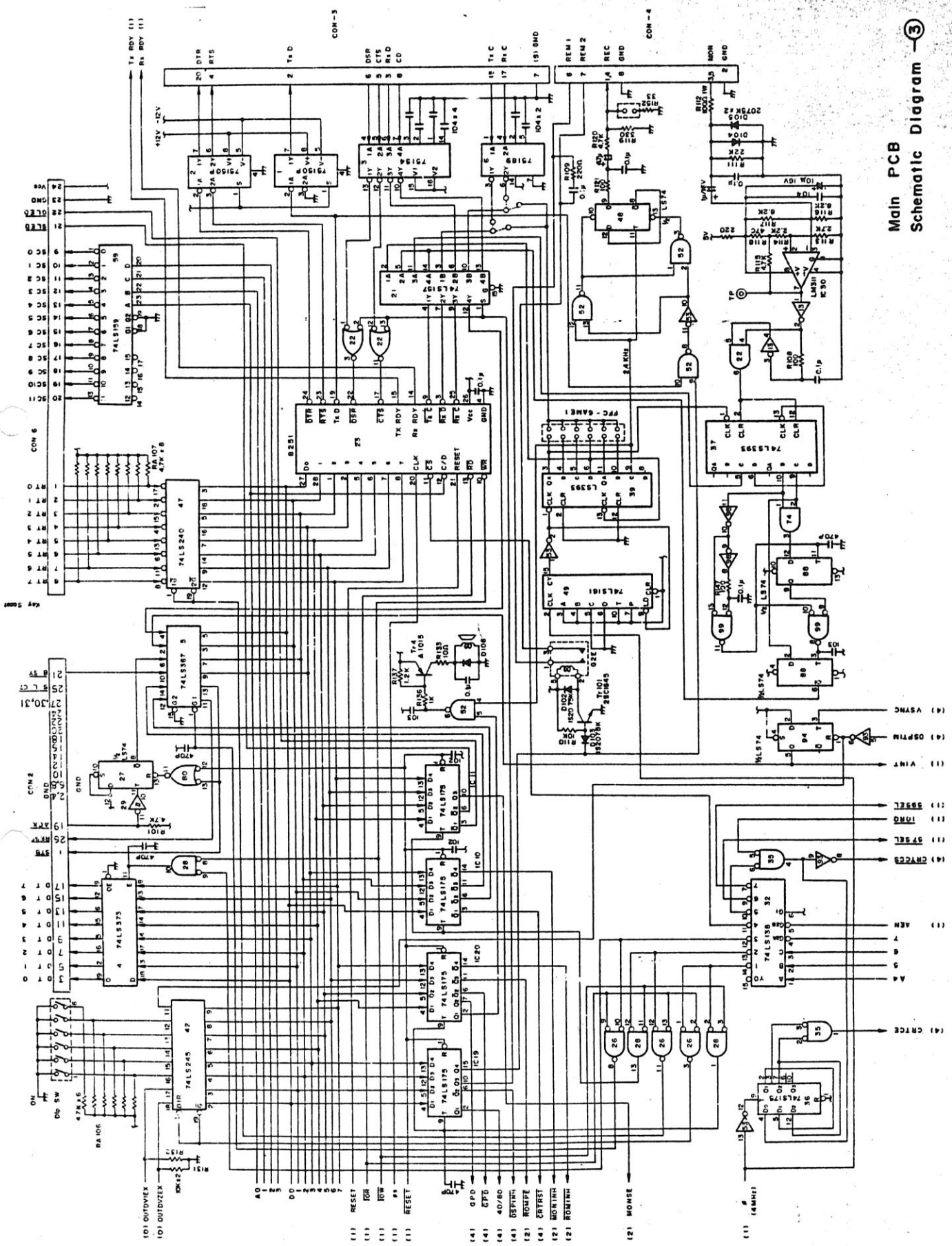


Main PCB Schematic Diagram - (C)

F TAE
MAY 73 FEB 18
E-MC
R 0223451890

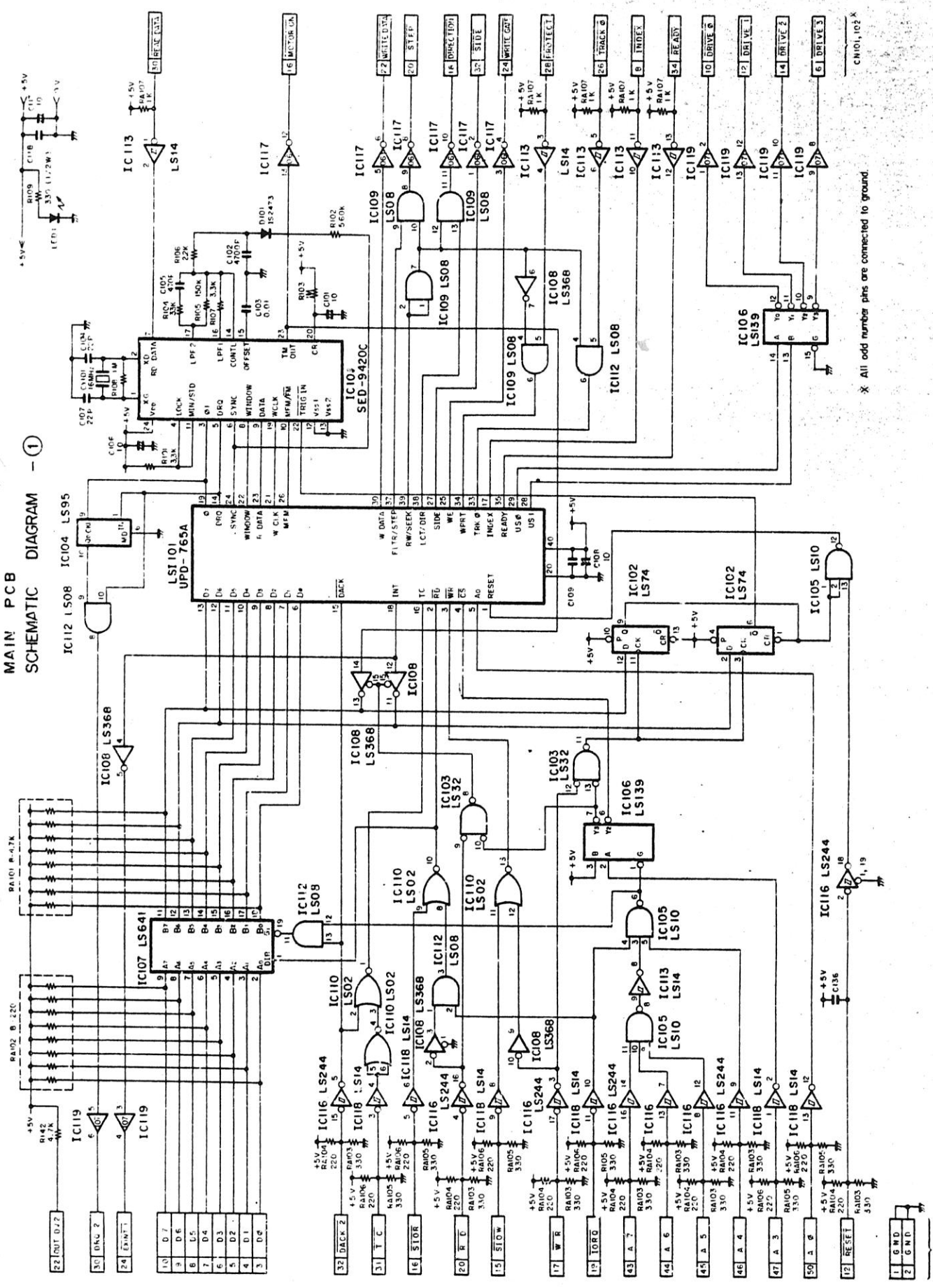


A3 A4 A5 A4 A5 A4 A5



Main PCB Schematic Diagram - 3

MAIN PCB SCHEMATIC DIAGRAM - ①

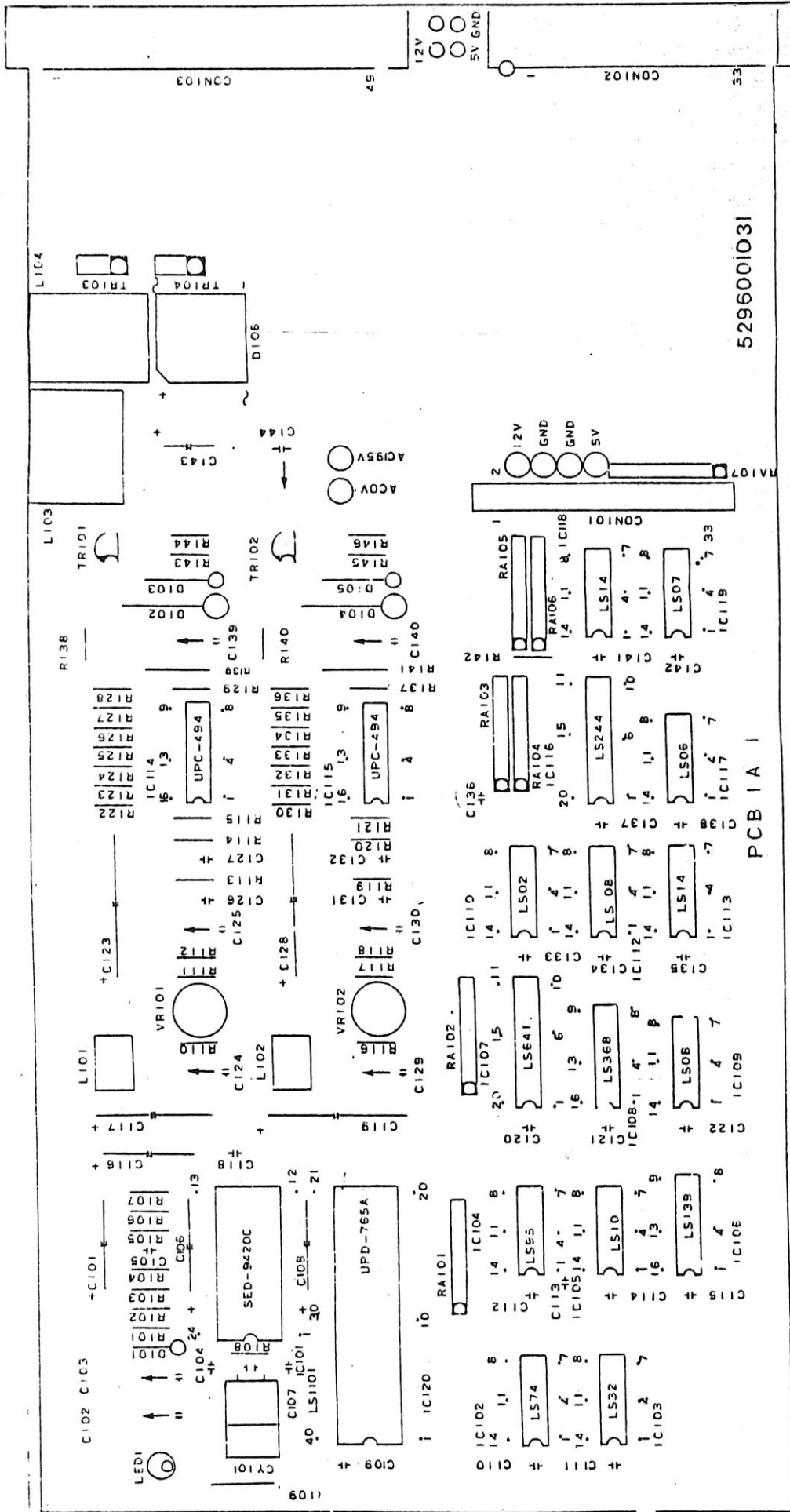


* All odd number pins are connected to ground.

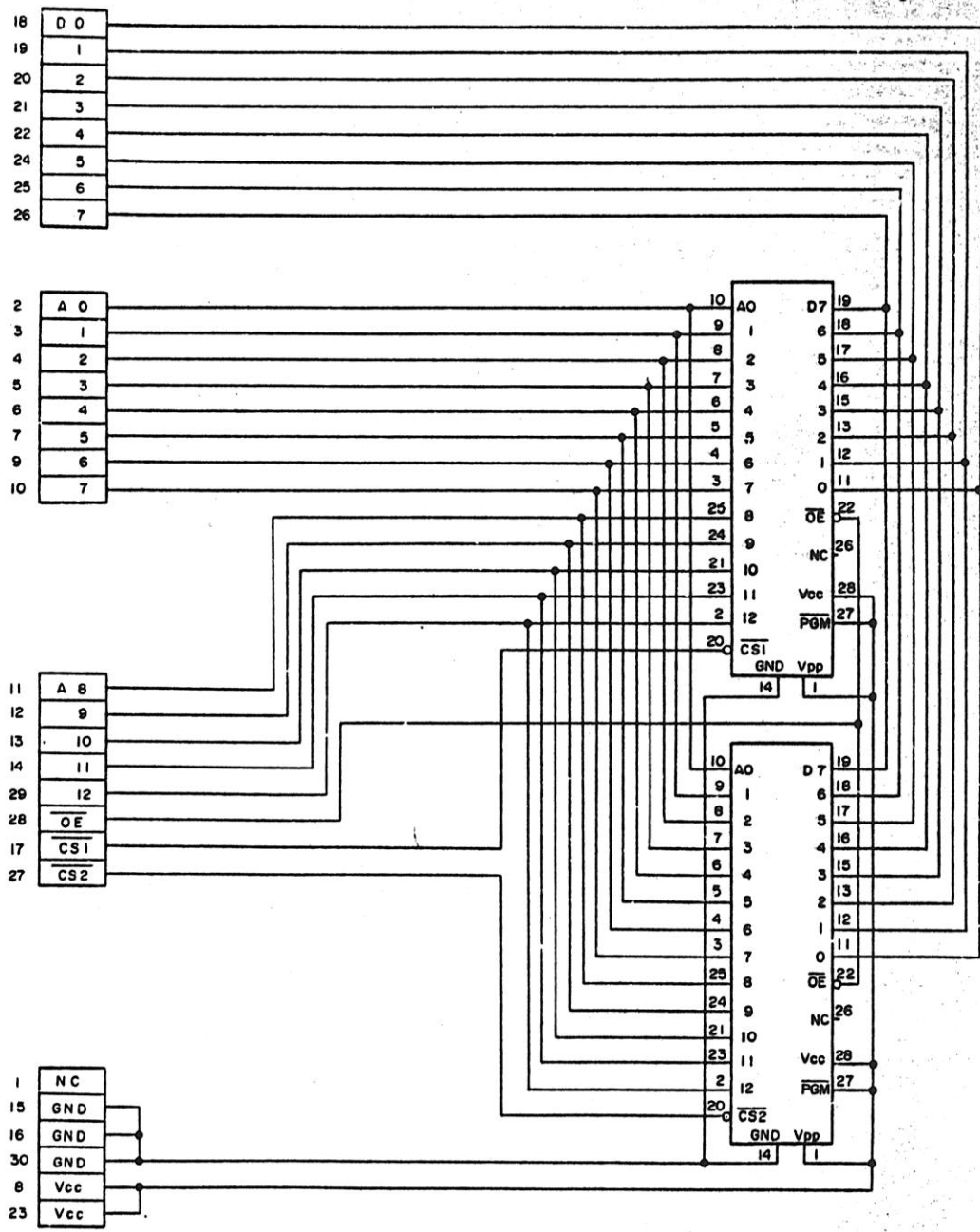
A/3

A/4 A/5

A/4 A/5 A/4 PCB. A



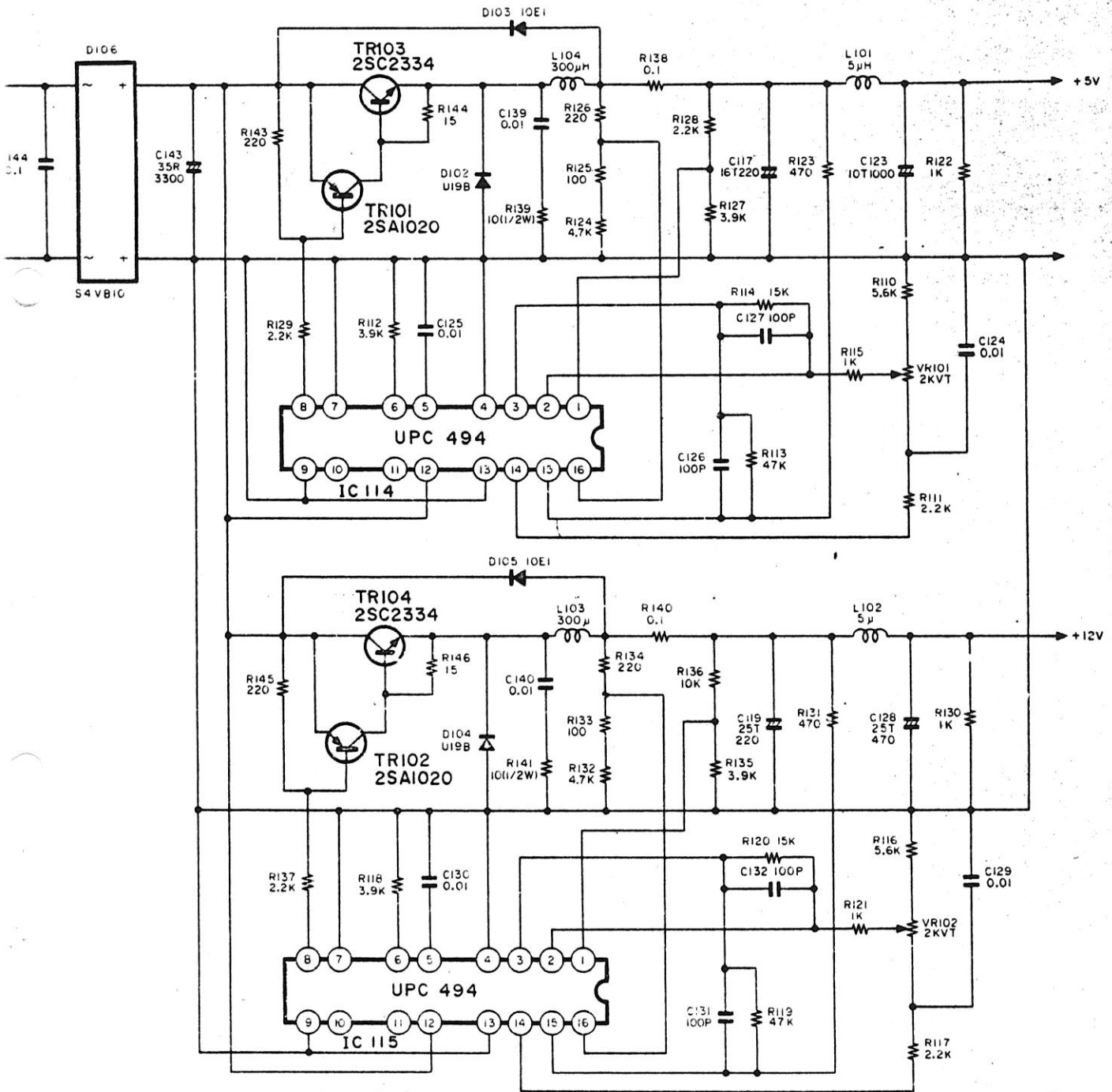
A³ A⁴ A⁵ A⁴ A



ROM PACK PCB
Schematic Diagram

A3
A4
A5
A4
A5
A3

MAIN PCB
SCHEMATIC DIAGRAM - (2)



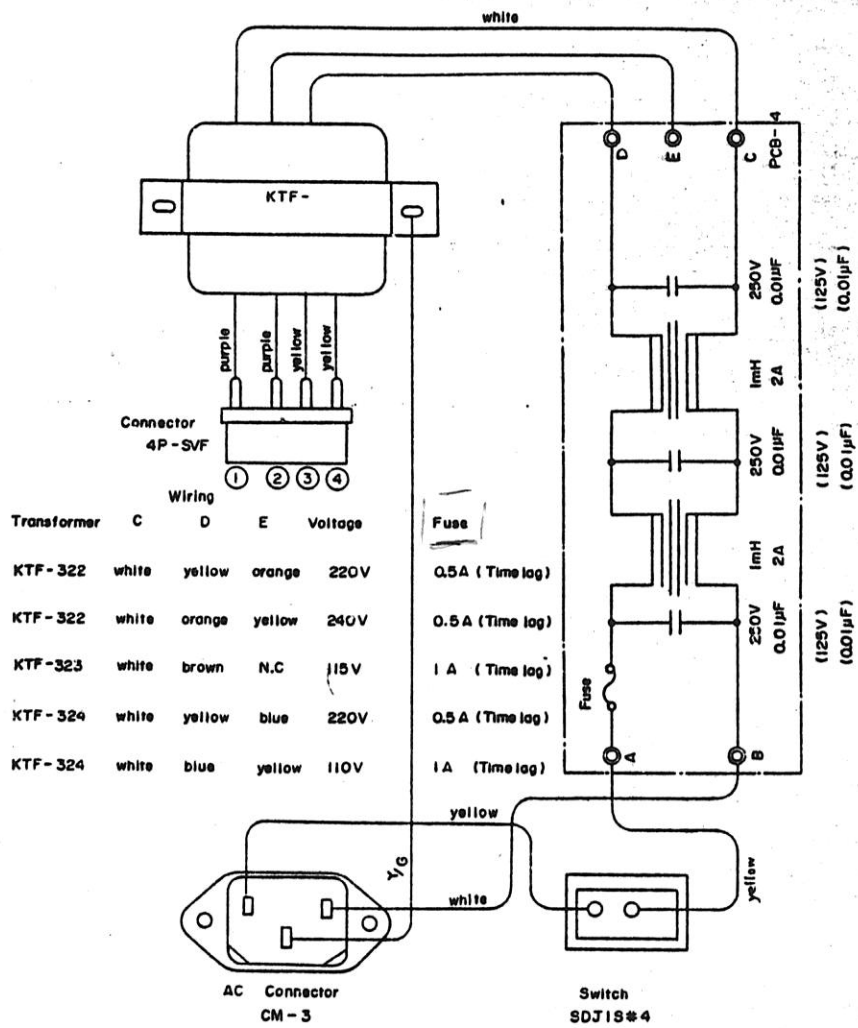
A/4

A/5

A/5

A/4

A/3



Wiring Chart

A/4 A/5 A/4 A/5 A/3

