

**Zeilendrucker/Drucker 9  
- System TA 1100 -  
Bedienungsanleitung**



## **Zeilendrucker / Drucker 9**

Der Zeilendrucker, auch als Kettendrucker bezeichnet, ist ein weiterer Drucker zum Anschluß an das System TA 1100. Dieser Drucker mit einer schnellen Druckausgabe (mindestens 250 Zeilen/Minute) kann als Erst- oder Zweitdrucker eingesetzt werden.

Der Zeilendrucker arbeitet im On-line-Betrieb (in Verbindung mit der TA 1100) kann aber zu Testzwecken auch Off-line (getrennt von der TA 1100) betrieben werden.

Der Anschluß über ein Netzkabel und die Verbindung zur Zentraleinheit über ein Datenkabel wird vom Service übernommen.

### **Technische Daten:**

Druckertyp	: Kettendrucker
Zeichenvorrat	: 64 Zeichen nach DIN 66003
Druckbreite	: 132 Zeichen / Zeile
Druckgeschwindigkeit	: 250 Zeilen / Minute
Zeichenabstand	: 1/10 inch (2,54 mm)
Zeilenabstand	: 1/6 inch (4,23 mm)
Durchschlagleistung	: 1 Original mit 60 g/m <sup>2</sup> und max. 5 Kopien zu je 60 g/m <sup>2</sup> sowie 5 Kohlepapiere zu je 25 g/m <sup>2</sup> .
Formularbreite	: max. 406 mm incl. Lochrand
Formulartechnik	: 1 Endlosformularführung mit einem Traktorpaar und Papierendemeldung
Farbband	: Multi - Carbon - Band

### **Inbetriebnahme der Maschine**

Der Zeilendrucker ist mit dem System TA 1100 verbunden und kann nur von dort in Betrieb genommen werden.

TA 1100 mit dem Schlüsselschalter einschalten

Taste PRINT drücken

Anzeige READY drücken

Anzeige READY (nach einigen Sekunden)

Zeilenschaltung und Formularvorschub sind vom Programm abhängig. Der Netzschalter auf der Rückseite des Zeilendruckers bleibt immer eingeschaltet.

**Bedienungstasten:**

LINE FEED	FORM FEED
STOP	PRINT

**PRINT = Drucken**

Die gedrückte Taste leitet die Operation ein.

Der Drucker wird in direkte Verbindung zur TA 1100 gebracht (On-line) und ist bereit, Daten anzunehmen.

Der Druck erfolgt programmabhängig, sobald ein Druckbefehl von der TA 1100 vorliegt.

**STOP**

Die STOP-Taste wird benötigt, um den Ausdruck zu stoppen, wenn Störungen am Drucker oder an der Papierführung vorliegen. Nach dem Drücken der Taste wird die letzte Druckzeile noch zu Ende gedruckt, der Drucker wird Off-line geschaltet (STOP-Mode).

Die Tasten LINE FEED und FORM FEED sind nur in Verbindung mit der STOP-Taste wirksam.

Durch Drücken der Taste PRINT ist die STOP-Funktion wieder aufgehoben.

**LINE FEED = Zeilenschaltung**

Wenn die STOP-Taste gedrückt ist, befindet sich der Drucker im STOP-Mode. Durch Betätigen der Taste LINE FEED kann eine Zeilenschaltung des Formulars um eine Druckzeile vorgenommen werden. Diese Zeilenschaltung erfolgt zusätzlich zum programmabhängigen Papiervorschub der TA 1100. Fortsetzen des Druckes mit Auslösen der Taste PRINT.

**FORM FEED = Formulartransport**

Der Drucker befindet sich im STOP-Mode, die STOP-Taste ist gedrückt. Der Formulartransport erfolgt, solange die Taste gedrückt ist, unabhängig vom Programm der TA 1100.

Der Formulartransport kann an jeder beliebigen Stelle unterbrochen werden.

Fortsetzen des Druckes durch die Taste PRINT.

<b>Anzeigefeld</b>	<b>NO PAPER</b>	<b>READY</b>
	<b>ALARM</b>	<b>MOTOR OFF</b>

**READY** = betriebsbereit

Die Anzeige ist sichtbar, wenn der Drucker bereit ist, Daten von einer äußeren Quelle (TA 1100) anzunehmen.

Die Taste **PRINT** muß vorher gedrückt sein.

**MOTOR OFF** = Motor ausgeschaltet

Kurzfristiges Aufleuchten während der Hochlaufphase des Motors, dies ist ohne Bedeutung.

Leuchtet die Anzeige länger, ist das Kettengehäuse nicht geschlossen. Kettengehäuse ordnungsgemäß schliessen, Anzeige erlischt.

#### **ALARM**

Die Anzeige leuchtet:

wenn das Kettengehäuse geöffnet ist,  
in Verbindung mit der Anzeige **MOTOR OFF**;  
wenn kein Papier vorhanden ist,  
in Verbindung mit der Anzeige **NO PAPER**.

**NO PAPER** = kein Papier vorhanden

In Verbindung mit der Anzeige **ALARM**

Die Anzeige signalisiert, daß kein Papier mehr vorhanden ist.

Der Druck wird automatisch gestoppt.

Auf der TA 1100 leuchtet die Anzeige **PER**, wenn der Ausdruck unterbrochen wurde.

**NO PAPER** erlischt bei eingelegtem Papier.

Der Druck wird mit Taste "C" der TA 1100 fortgesetzt.

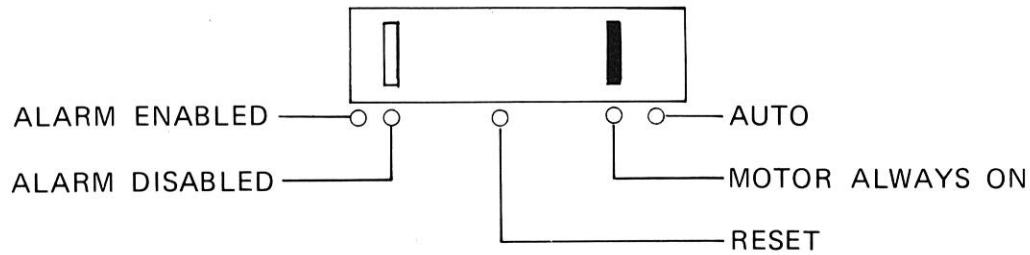
## Zusätzliche Anzeigen und Einstellungen

### EIN - AUS - Schalter

Der Wippschalter auf der Rückseite des Druckers schaltet die Netzspannung ein/aus.  
Der Schalter muß immer eingeschaltet sein, Stellung ON (oben).

### Motor - Schalter

Auf der oberen Seite des Druckers befindet sich dieser Schalter.



Der rechte Schalter steht ständig in Mittelposition,

Stellung: MOTOR ALWAYS ON, der Motor ist dauernd eingeschaltet.

Der linke Schalter (ALARM) ist ohne Funktion.

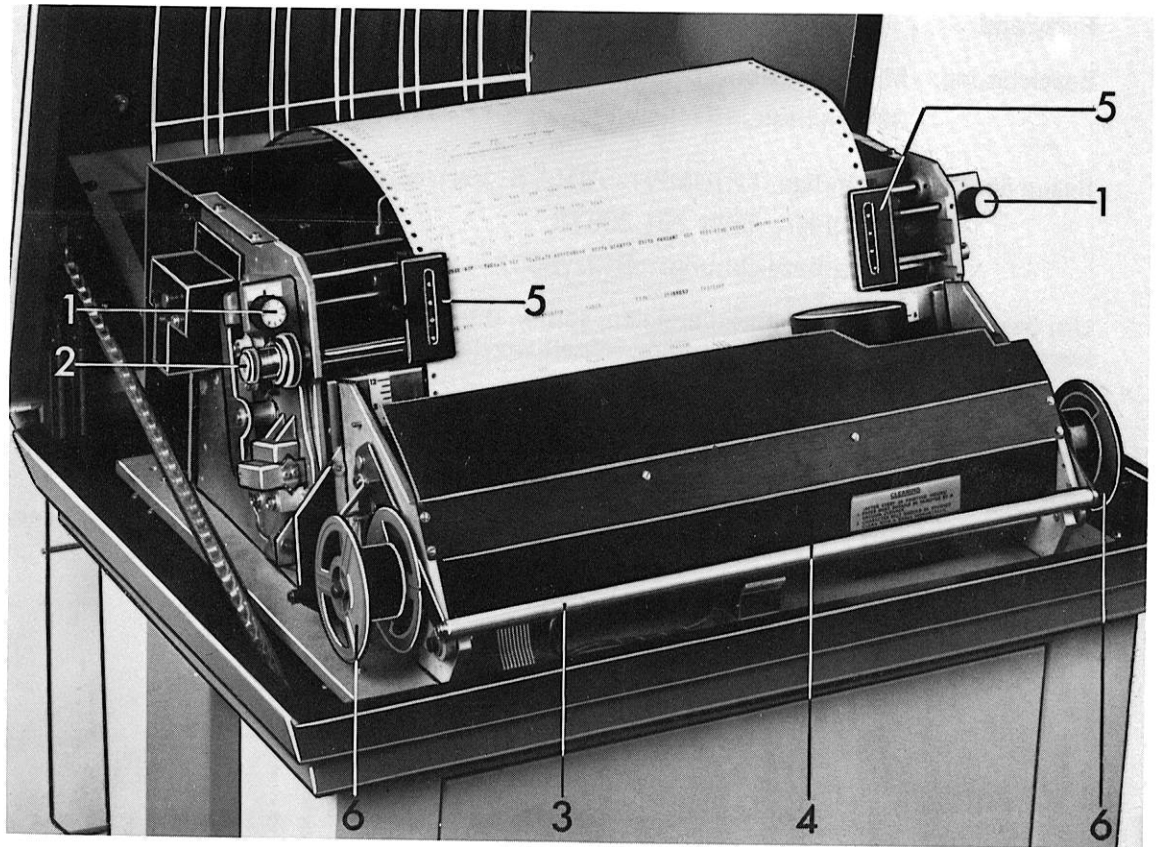
### Testschalter



Stellung generell in Position links: OFF

Position rechts: Teststellung für den Service

\$ Zeichen werden ausgedruckt, solange der Testschalter in "Position rechts" steht.



#### Bedienungselemente

- |   |                  |
|---|------------------|
| 1) Einstellknöpfe für die Durchschlagleistung | 4) Kettengehäuse |
| 2) Formular-Einstellknopf, Feineinstellung    | 5) Traktoren     |
| 3) Öffnungsriegel                             | 6) Farbbandspule |

#### Regelung der Durchschlagleistung

Die Durchschlagleistung wird durch 2 Einstellknöpfe 1) geregelt. Durch Veränderung des Abstandes zwischen den Hämmern und der Typenkette wird die Druckqualität beeinflusst, eine Einstellung auf mehrere Durchschläge wird ermöglicht.

Durch Drehen der Knöpfe nach links vergrößert sich der Abstand, mehrere Formulare können bedruckt werden. Die Drehung nach rechts verringert den Abstand.

Die Einstellung muß links und rechts übereinstimmen.

Der optimale Schriftabdruck muß individuell ermittelt werden. Die eingestellten Zahlen auf den Knöpfen entsprechen in etwa der Anzahl der Formulare.

Die Einstellung der Durchschlagleistung ist abhängig

- vom Flächengewicht ( $\text{g/m}^2$ ) der verwendeten Formulare
- von der Anzahl der Nutzen (Durchschläge)
- vom gewünschten Schriftabdruck.

#### Formulareinstellung, Feineinstellung

Durch Herausziehen und Drehen des gefederten Einstellknopfes 2) am linken Ende der Traktorenwalze kann die zu bedruckende Zeile in jede vertikale Position gebracht werden.

## Farbband

Bezeichnung: Multi - Carbon - Druckband  
33 mm breit, 45 m lang, schwarz

Bezug über die zuständige TRIUMPH - ADLER Vertriebsstelle

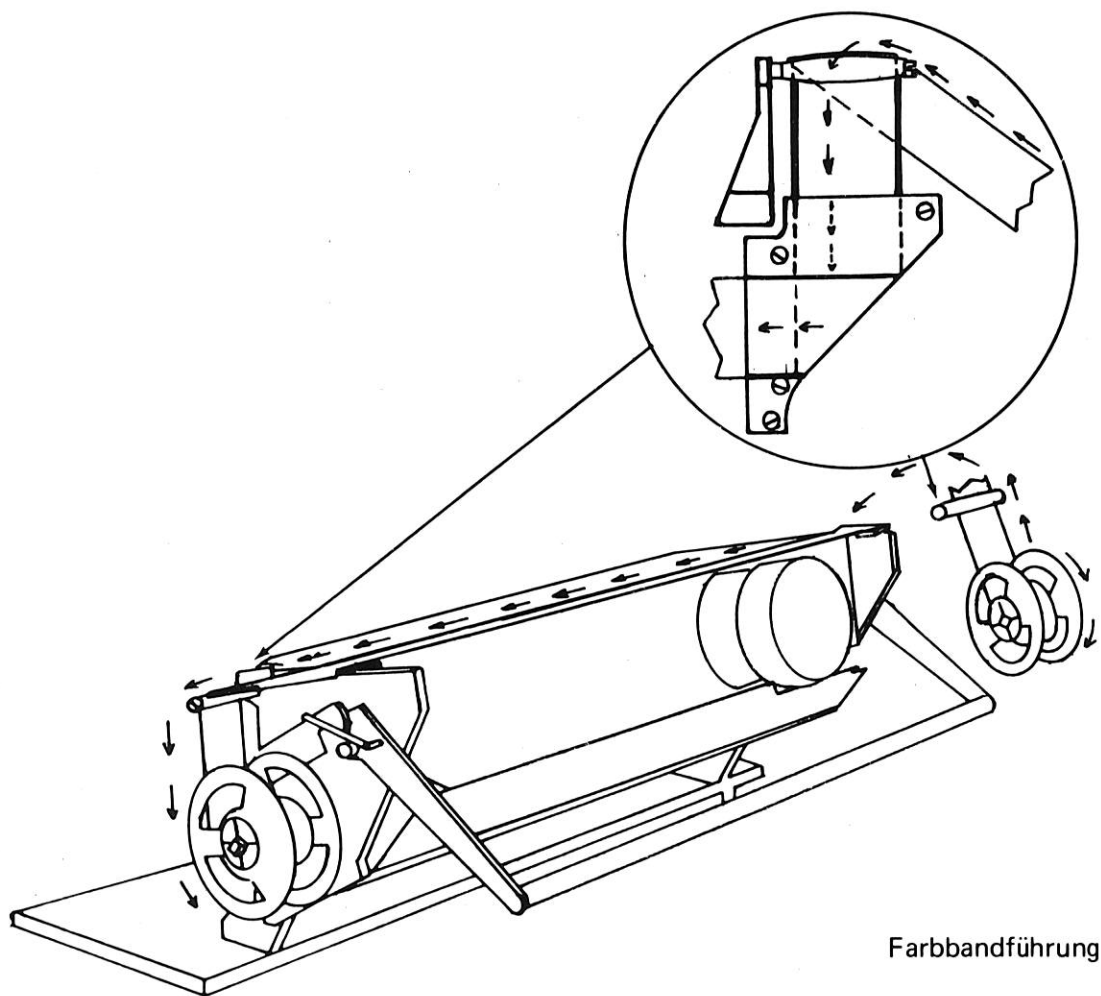
Bestell-Nr. TWN 701.30918

Bestellbezeichnung: B197/8601

Um das beste Druckergebnis zu erzielen, sollten die Farbbänder nach 50.000 Druckzeilen oder nach 6 Druckstunden ausgewechselt werden.

## Farbbandwechsel

Den Drucker über den Schlüsselschalter der TA 1100 ausschalten.  
Gehäusehaube sowie das Kettengehäuse 4) mit dem Öffnungsriegel 3) öffnen. Farbband nach Skizze einlegen.





### Farbbandwechsel, (Fortsetzung)

Die volle Farbbandspule auf den rechten Befestigungsarm aufstecken, Bandaustritt aus der Spule entgegen dem Uhrzeigersinn. Die Spule muß fühlbar einrasten.

Das Farbband um die lose Rolle, um die rechte Farbbandführung, unter die Plastikfolie und über das Kettengehäuse ziehen.

Farbband um die linke Führung und um die linke lose Rolle führen.

Die leere Spule auf den linken Befestigungsarm aufstecken.

Der Schalniet muß auf der Spule aufgewickelt sein.

Das Farbband durch Drehen der Spule etwas aufspulen, damit es unter Spannung aufliegt. System wieder einschalten.

### Papierende - Anzeige

Wird bei dem Papiervorschub das Papierende erreicht, leuchtet die Anzeige NO PAPER. Im Tastenfeld der TA 1100 blinkt die Lampe PER.

Die Erkennung des Papierendes erfolgt 57 mm unterhalb der letzten Druckzeile.

### Papier einlegen

Taste STOP drücken.

Gehäusehaube, sowie das Kettengehäuse mit dem Öffnungsbügel öffnen.

Beide Traktoren 5) aufklappen.

Das Papier durch den Schacht einführen und über die Traktoren bis auf das Ableitgitter ziehen.

Papier gleichmäßig in die Traktoren einlegen.

Die Transportstacheln müssen beidseitig in die Transportlöcher eingreifen.

Traktoren zuklappen.

Formularstapel seitlich ausrichten, damit das Papier glatt und ohne Druckfalten auf der ganzen Breite an der Druckleiste anliegt.

Das Kettengehäuse und die Gehäusehaube schließen.

Die Anzeige NO PAPER erlischt.

Taste FORM FEED solange drücken, bis das Formular aus dem Schlitz in der Abdeckhaube herauskommt und im Endlosformular-Ständer abgelegt ist.

Taste PRINT drücken.

Taste C im Tastenfeld der TA 1100 drücken, Lampe PER erlischt.

### Verstellen der Traktoren

Bei Verwendung verschiedener Formularbreiten (bis 406 mm) wird der rechte Traktor auf die entsprechende Formularbreite eingestellt.

Nachdem das Formular eingelegt ist, die Klemmschraube am Traktor wieder anziehen.

Das Formular darf zwischen den Traktoren nicht zu stark gespannt sein, soll aber keine Falten haben.

## Reinigung / Wartung

Nach 20 Druckstunden sollte der Drucker gereinigt werden.  
Die Maschine vorher über die TA 1100 ausschalten.

### a) **Typenkette**

Farbband abnehmen.

Die Typen auf der Typenkette mit einer nicht-metallischen Borstenbürste (Zahnbürste) reinigen. Die Kette von links nach rechts durchziehen.

### b) **Farbbandführung**

Papierstaub und Abrieb mit einem Pinsel entfernen.

### c) **Druckergehäuse**

Papierstaub im Druckergehäuse mit einem Staubsauger entfernen.