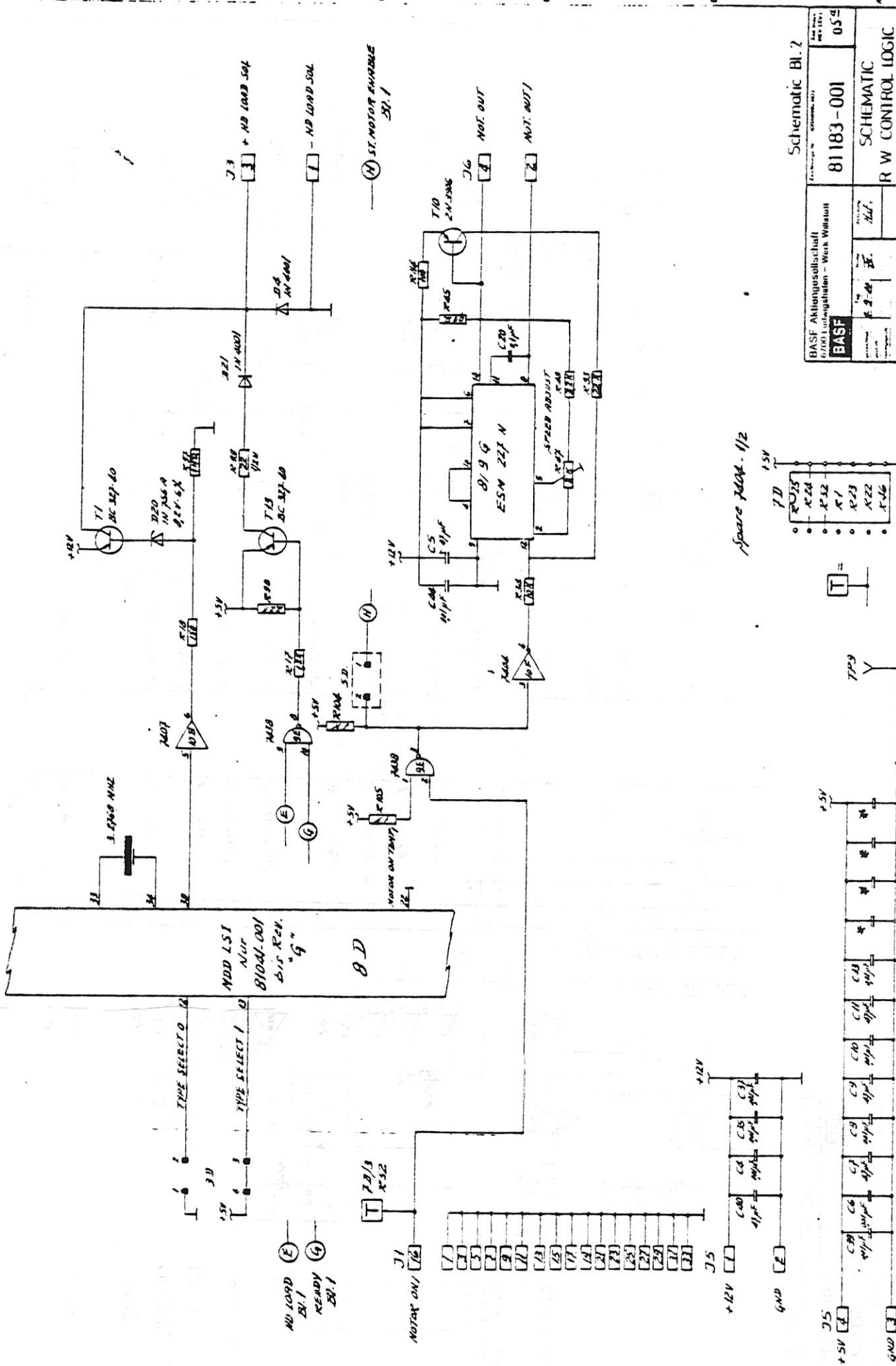


FLOPPY CAVA02

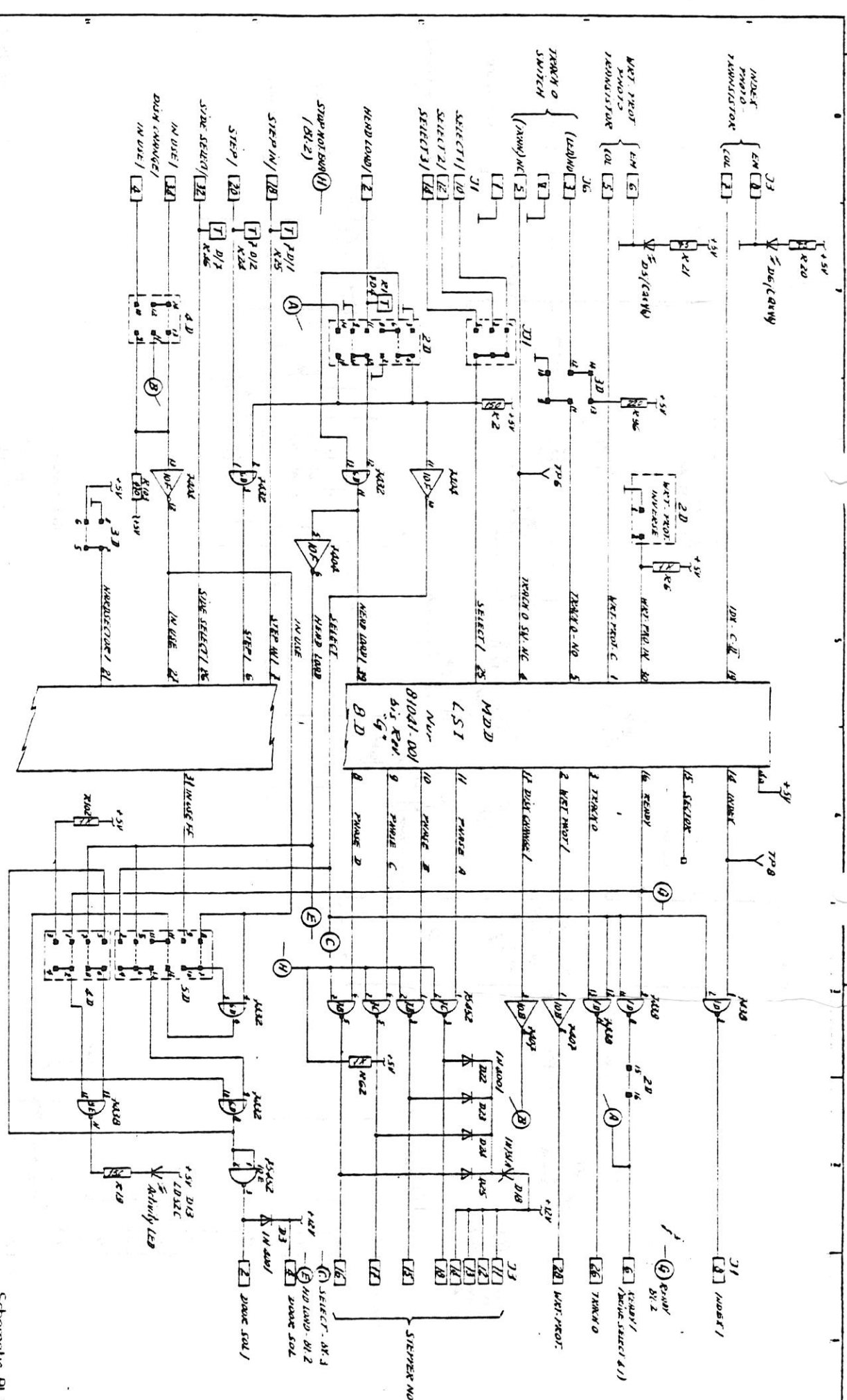


BASF Aktiengesellschaft 6700 Ludwigshafen - Werk Wistert		Schematic Bl. 2	
BASF		81183-001	05
SCHAEMATIC		R W CONTROL LOGIC	
MDU 6106-6108 LSI		12	13

* nicht bestückt

C29
+5V
nur bei Bedarf
verpötern, falls notwendig

Spare 7404-1/2



Schematic Bl. 1

BASF Aktiengesellschaft
 67001 Ludwigshafen - West/Waerland
BASF

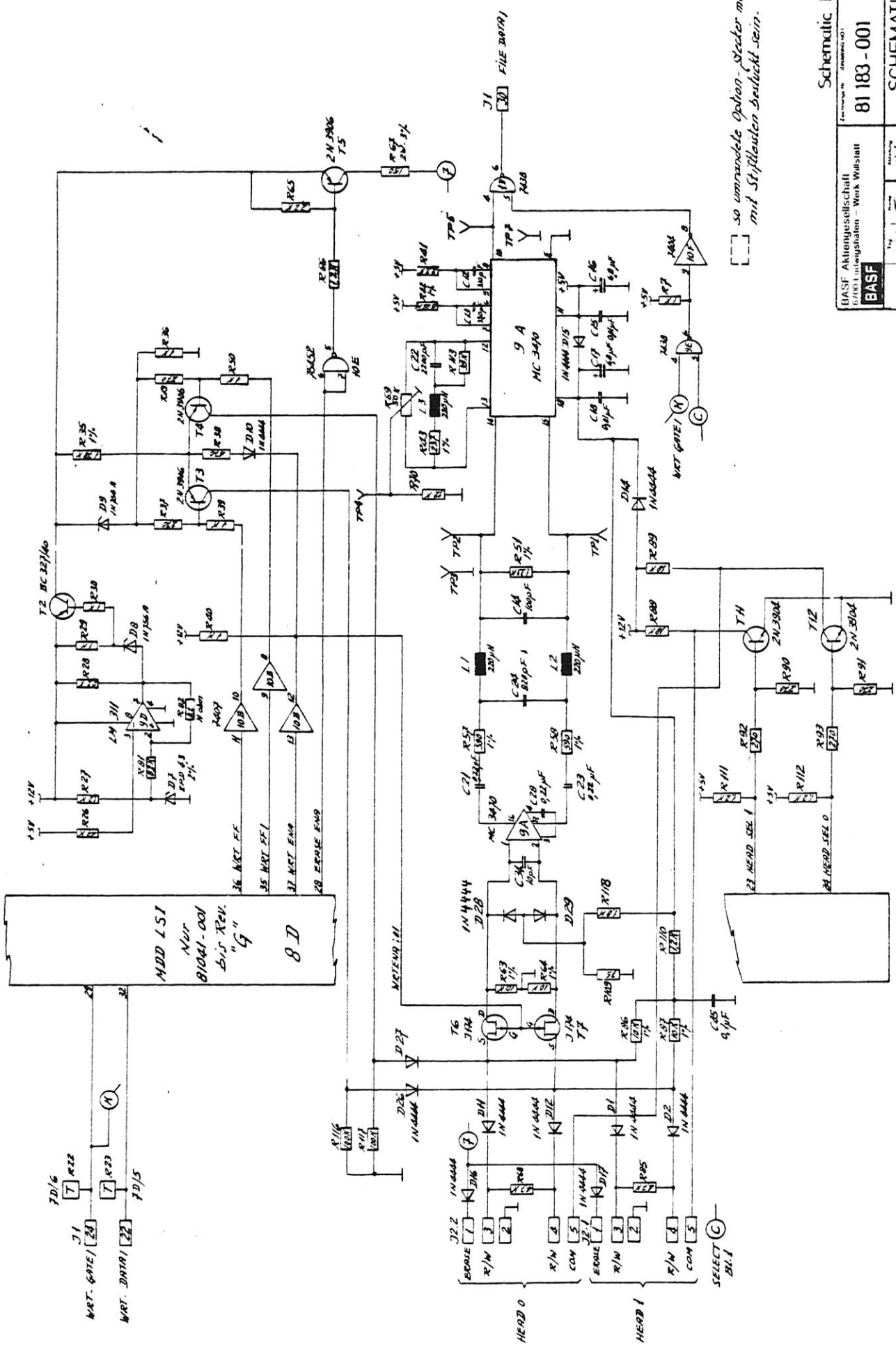
81 183 - 001

05

SCHWABEN
 MDD 5106-5108 LSI

SCHWABEN
 MDD 5106-5108 LSI

1	2	3	4	5	6	7	8	9	10	11	12	13	14	15	16	17	18	19	20
---	---	---	---	---	---	---	---	---	----	----	----	----	----	----	----	----	----	----	----



so umrandelte Option - Stecker müssen mit Stiftleisten bedeckt sein.

Schematic Bl. 3

BASF Aktiengesellschaft LUDWIGSHAFEN - Werk Wilsdorf	81 183 - 001	05
BASF	SCHMATIC	
MD7 6106-6108 LSI	R/W CONTROL LOGIC	
		13 73