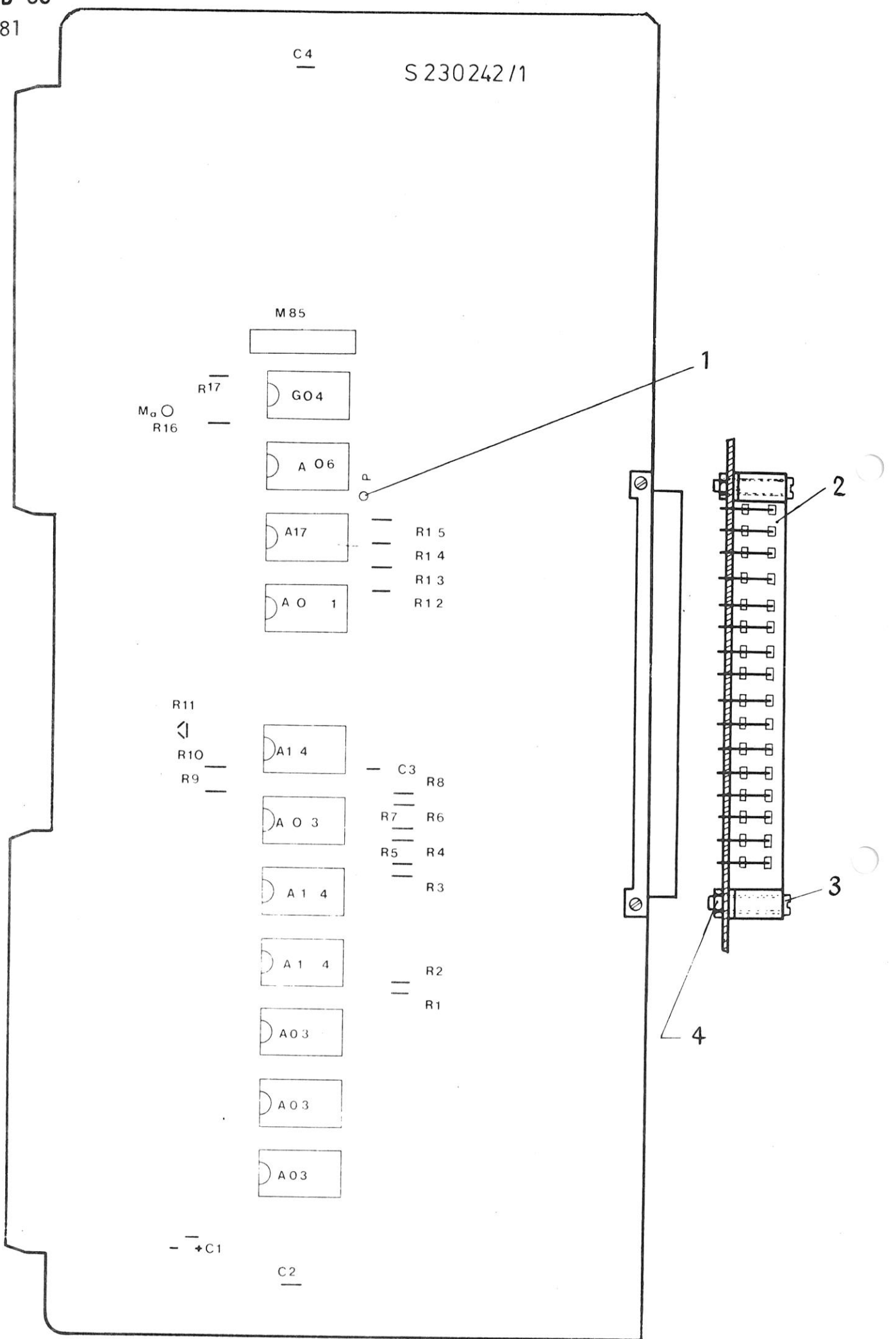


C4

S 230242/1



Schaltplatte "Festspeicher"

(SAAD03) AAD03

Fixed memory board

705.81546

Position-Nr. Position-No.	Typ Type	Teil-Nr. Part-No.	Bemerkung Remarks
<u>IC - Bausteine / IC - chips</u>			
IC 57	SN 7400 N	E 600.37001	A 01
IC 8,15,22, 43	SN 7404 N	E 600.37006	A 03
IC 71	SN 7430 N	E 600.37008	A 06
IC 29,36,50	SN 7438 N	E 600.37028	A 14
IC 64	SN 7486 N	E 600.37031	A 17
IC 78	SN 74132 N	E 600.37052	G 04
<u>Kondensatoren / Capacitors</u>			
C 1	100 $\mu$ F 16 V	E 600.50034	) wahlweise
	100 $\mu$ F 16 V	E 600.50061	) alternatively
	100 $\mu$ F 16 V	E 600.50070	)
C 2,4	0,1 $\mu$ F 16 V	E 600.53010	
C 3	470 pF 50 V	E 600.53016	
<u>Widerstände / Resistors</u>			
R 9	330 Ohm 1/8 W	E 600.40254	
R 12-15	470 Ohm 1/8 W	E 600.40193	
R 1-8	680 Ohm 1/8 W	E 600.40220	
R 10	1 kOhm 1/8 W	E 600.40195	
R 17	2,2 kOhm 1/8 W	E 600.40212	
R 16	4,7 kOhm 1/8 W	E 600.40197	
R 11	1 kOhm 1/2 W	E 600.44042	
<u>Allgemeine Teile / General parts</u>			
M 85	8 pol.	E 435.02532	Kontaktstift )
	8 pol.	E 600.23115	Contact pin ) wahlweise Stiftleiste ) alternat. Pin bar )

Position-Nr. Position-No.	Typ Type	Teil-Nr. Part-No.	Bemerkung Remarks
<u>Allgemeine Teile / General parts</u>			
Abb. 1 Pict.1		301.00481	Meßpunktstift Measuring point pin
Abb. 2 Pict.2	32 pol.	E 600.23087	Federleiste Spring contact strip
Abb. 3 Pict.3	M 2 x 14	420.01121	Zyl.-Schraube Screw (cyl. head)
Abb. 4 Pict.4	M 2	420.26001	Sechskantmutter Hexagon nut