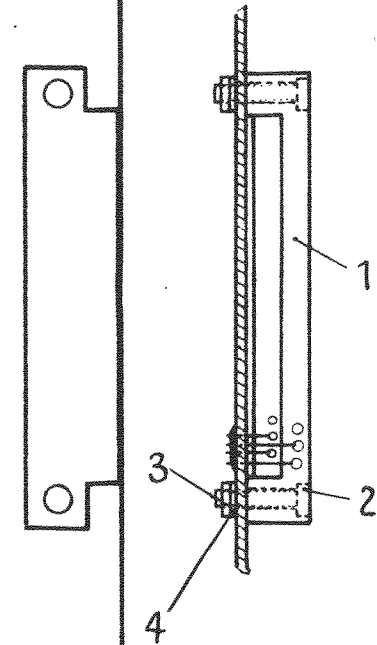
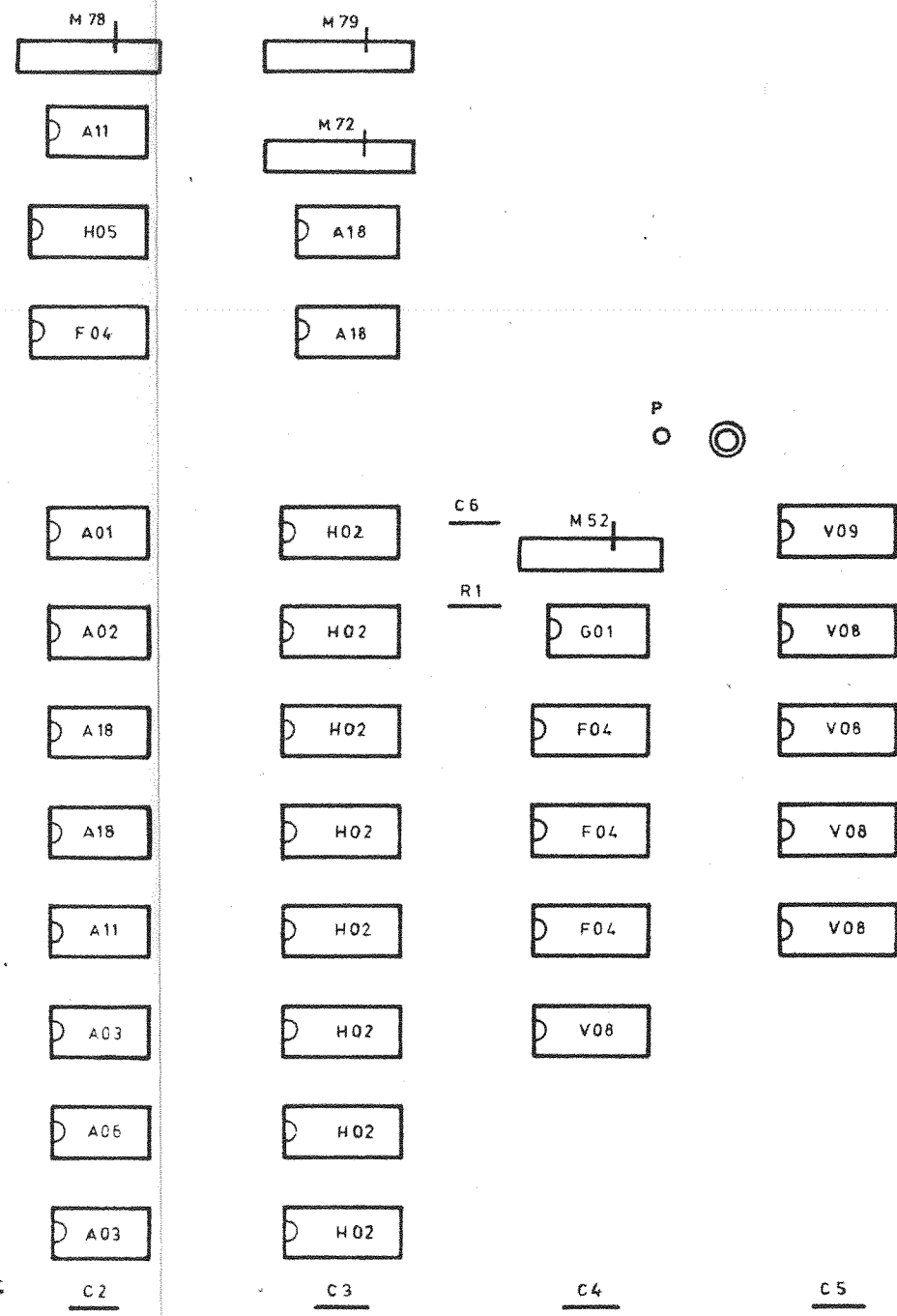


S130362/1



I/O Karte für Display

(SAAJ01) AAJ01

I/O Board for Display

701.81727

Position-Nr. Position-No.	Typ Type	Teil-Nr. Part-No.	Bemerkung Remarks
<u>IC - Bausteine / IC - chips</u>			
IC 50	SN 7400 N	E 600.37001	A 01
IC 43	SN 7402 N	E 600.37003	A 02
IC 1, 15	SN 7404 N	E 600.37006	A 03
IC 8	SN 7430 N	E 600.37008	A 06
IC 22, 71	SN 7405 N	E 600.37024	A 11
IC 29, 36, 58, 65	SN 7437 N	E 600.37027	A 18
IC 24, 31, 38, 57	SN 7475 N	E 600.37040	F 04
IC 45	SN 74121 N	E 600.37013	G 01
IC 2, 9, 16, 23, 30, 37, 44, 51	SN 74151 N	E 600.37015	H 02
IC 64	SN 74155 N	E 600.37050	H 05
IC 17, 25, 32, 39, 46	9614 C	E 610.35023) wahlweise (V 08)
	9614 C	E 618.35023) alternatively (V 08)
IC 53	9615 C	E 610.35024) wahlweise (V 09)
	9615 C	E 618.35024) alternatively (V 09)
<u>Kondensatoren / Capacitors</u>			
C 6	0,1 µF 100 V	E 600.52032	
C 2-5	0,1 µF 16 V	E 600.53010	
C 1	100 µF 16 V	E 600.50034)
	100 µF 16 V	E 600.50061) wahlweise
	100 µF 16 V	E 600.50070) alternatively
<u>Widerstände / Resistors</u>			
R 1	5,6 kOhm	E 600.40198	
<u>Allgemeine Teile / General parts</u>			
M 52, 72, 78, 79	8 pol.	E 600.23049	Steckverbindung Connection

Position-Nr. Position-No.	Typ Type	Teil-Nr. Part-No.	Bemerkung Remarks
<u>Allgemeine Teile / General parts</u>			
Abb. 1 Pict.1	40 pol.	E 600.23057	Buchsenleiste Bushing strip
Abb. 2 Pict.2	M 2,6x12/DIN 84	492.01014	Zyl.-Schraube Screw (cyl. head)
Abb. 3 Pict.3		420.26003	Sechskantmutter Nut
Abb. 4 Pict.4		430.57013	Scheibe Washer