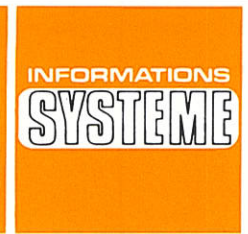
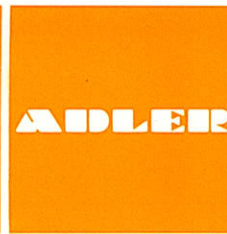
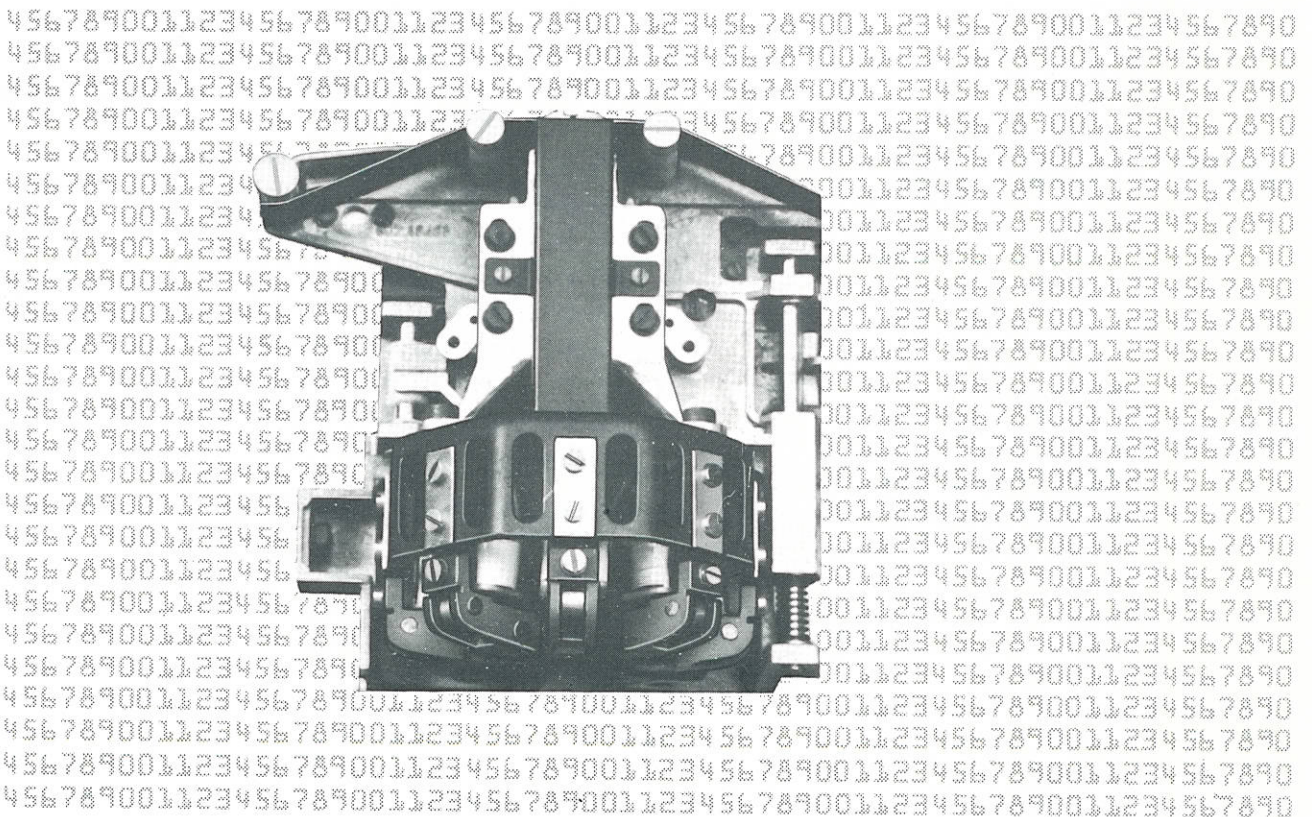


# TA 20



## Nadeldrucker DR 6-OCR

Der Nadeldrucker DR 6-OCR ist ein Serial-Matrix-Drucker, dessen Druckkopf mit 9 Nadeln ausgestattet ist, im Gegensatz zum Drucker 6 mit nur 7 Nadeln. Papierendekontakt, Formularführungseinrichtungen, sowie das eigene Netzteil entsprechen den Angaben des Datenblattes für DR 6.



### Technische Daten

Druckertyp	DR 6-OCR	Mosaikdrucker, 9 x 9 Raster für OCR A 1 (numerischer Zeichenvorrat, programmgesteuert umschaltbar, Normalzeichenvorrat auf OCR A 1 numerischen Zeichenvorrat)
Druckbreite		192 Zeichen/Zeile
Druckgeschwindigkeit	DR 6-OCR	9 x 9 Raster, 108 Z/s
Zeichenvorrat	DR 6-OCR	9 x 9 Raster, wie DR 6 sowie OCR A 1 Ziffern 0-9 und die Sonderzeichen H P L
Zeichenabstand		$\frac{1}{10}$ Zoll (2,54 mm)
Zeilenabstand		$\frac{1}{6}$ Zoll (4,23 mm)
Durchschlagsleistung		1 Original und 4 Kopien (Flächengewicht 60 g/m )
Druckstärke		5 Positionen einstellbar
Formulardurchlaßbreite		max. 522 mm
Papierdickenabföhlung		vorhanden für unterschiedliche Formularsätze
Zusatzeinrichtungen		Endlosformulareinrichtung mit 1 Traktorpaar EFE 61 Endlosformulareinrichtung mit 2 Traktorpaaren EFE 62 Normalkonteneinrichtung KE 6 Magnetkonteneinrichtung MKE 6 Vom Programm sind max. 3 Formularführungseinrichtungen steuerbar
Kombinationsmöglichkeiten		2 EFE 61 (1 EFE vorne, 1 EFE hinten) 1 EFE 61 (hinten) + 1 KE 6 1 EFE 61 (hinten) + 1 MKE 6 2 EFE 61 (1 EFE vorne, 1 EFE hinten) + 1 KE 6 2 EFE 61 (1 EFE vorne, 1 EFE hinten) + 1 MKE 6 1 EFE 62 (hinten) + 1 KE 6 1 EFE 62 (hinten) + 1 MKE 6 1 EFE 62 (vorne oder hinten)
Elektrische und mechanische Sicherheit		nach VDE 0730, Teil 1 und 2 P
Funkentstörung		nach „Allgemeiner Genehmigung 529/1970“