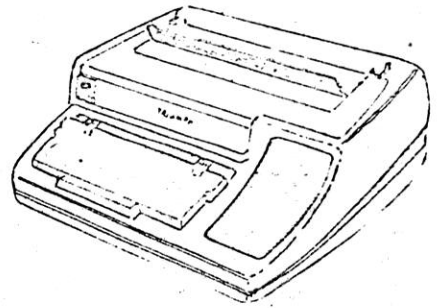


1. TA 20 Büro-Computer

1.1 TA 20-Compact

5 KB PROM/3 KB RAM, Normalwalze

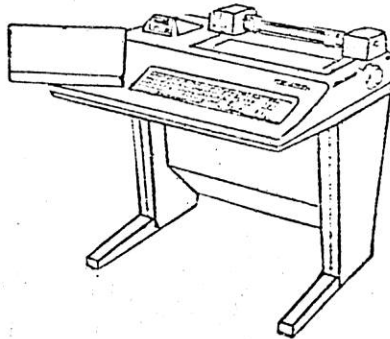
Erweiterungen: EFS 8, Akku,
Tisch



1.2 TA 20-SE

8 KB RAM, MBKE 2, Normalwalze

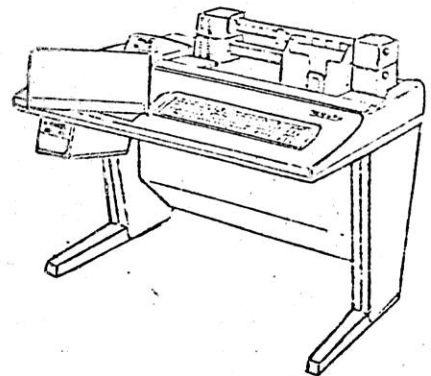
Erweiterungen: STW 41, 42, 43, EFS 4/1
EFS 4, EFE 41,
KES 4, KE 4,
1. MBKE 1, 2. MBKE 1,
Tastaturmodifikationen
Akku 5 h
DFÜ



1.3 TA 20-NP

8 KB RAM, MBKE 2, EFE 61

Erweiterungen: 2. EFE 61, EFE 62
KE 6, MKE 6, MKL 6,
1. MBKE 1, 2. MBKE 1,
Tastaturmodifikationen
Akku 5 h
(DR 6 OCR)
DFÜ

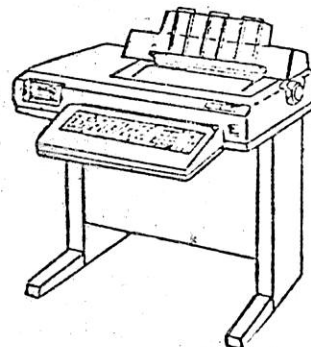


2. TA 21 Datenerfassungsgeräte

2.1 DES

3 KB RAM, EFS 4/1, MBKE 1

Erweiterungen: (STW 43) *Wahlberg, NAS*
EFS 4,
Abdeckhaube (Schallschluckhaube)
Akku
DFÜ

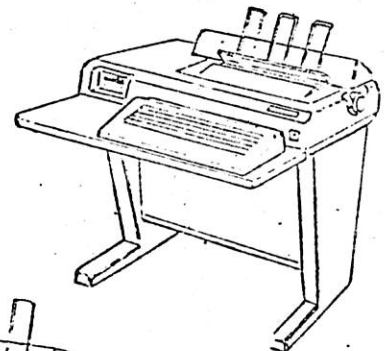


2.2 TA 21/MBKE

3 KB RAM, EFS 4/1, MBKE 1,

Erweiterungen: STW 43, *?*
EFS 4
Abdeckhaube (Schallschluckhaube)
DFÜ
Akku

*Schloß, NAS
Hiltner TO*



2.3 TA 21/FDE

8 KB RAM, EFS 4/1, FDE (IBM)

Erweiterungen: STW 43,
EFS 4
DFÜ
Akku

