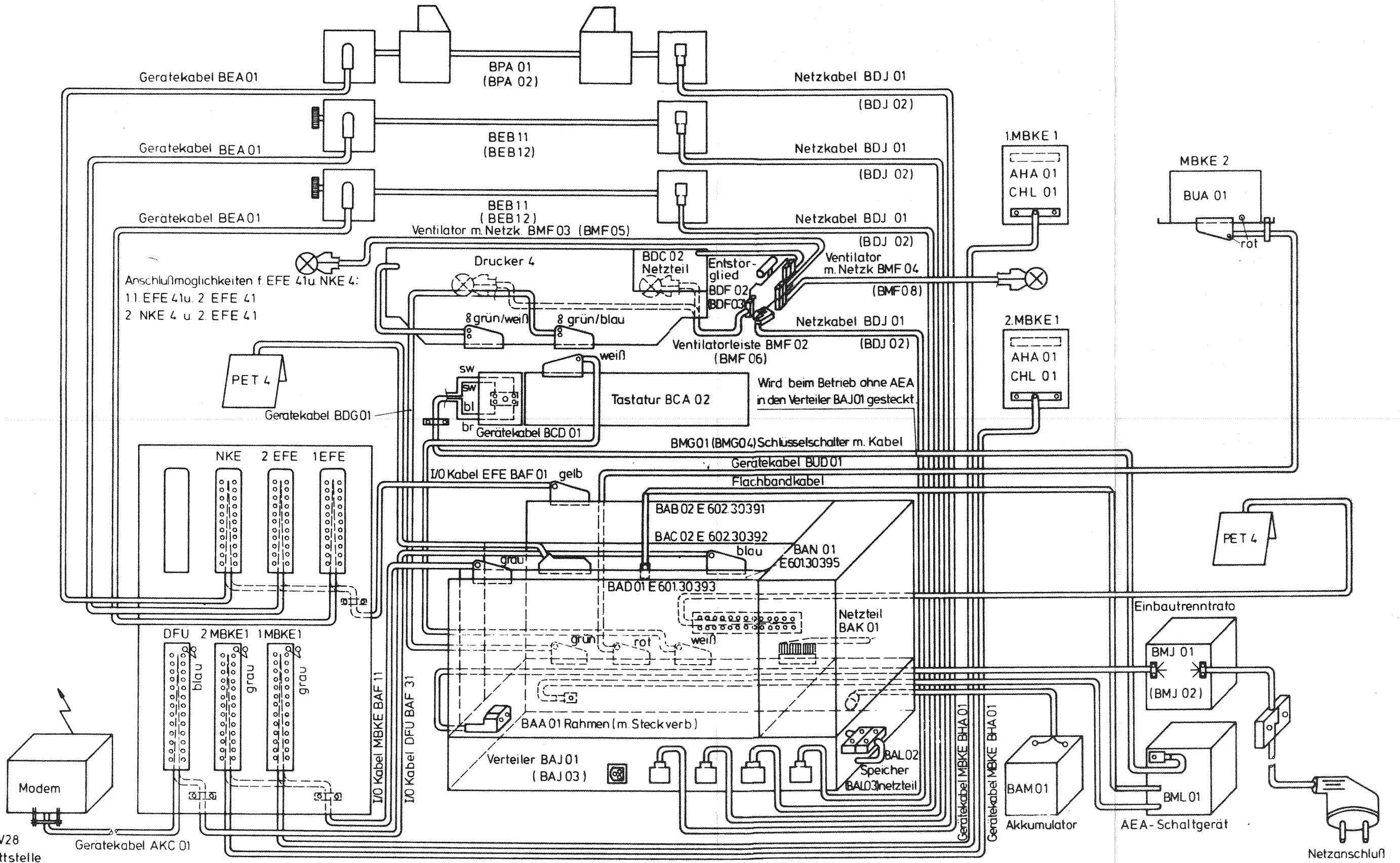
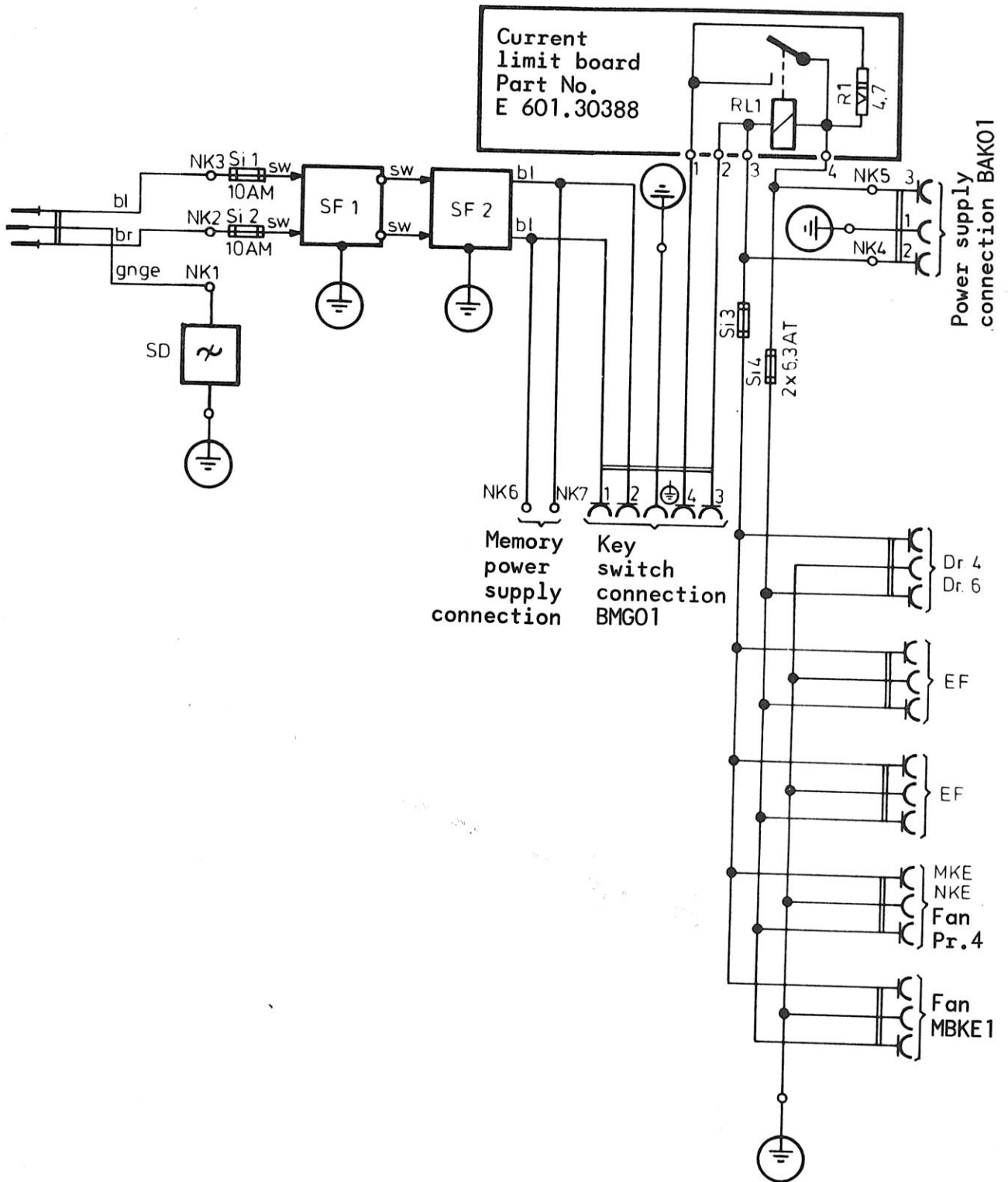


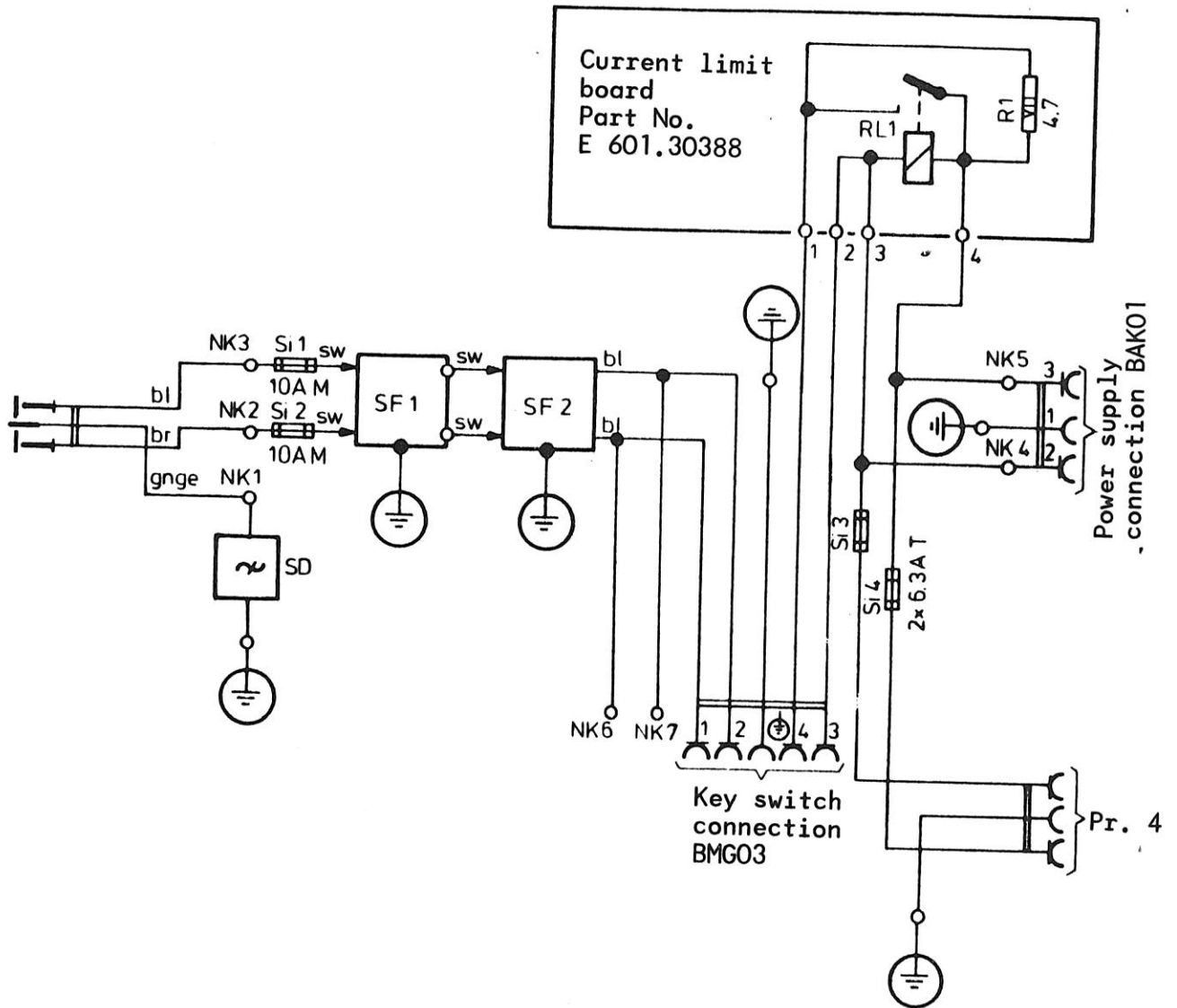
3. Wiring TA 20 Pr. 4



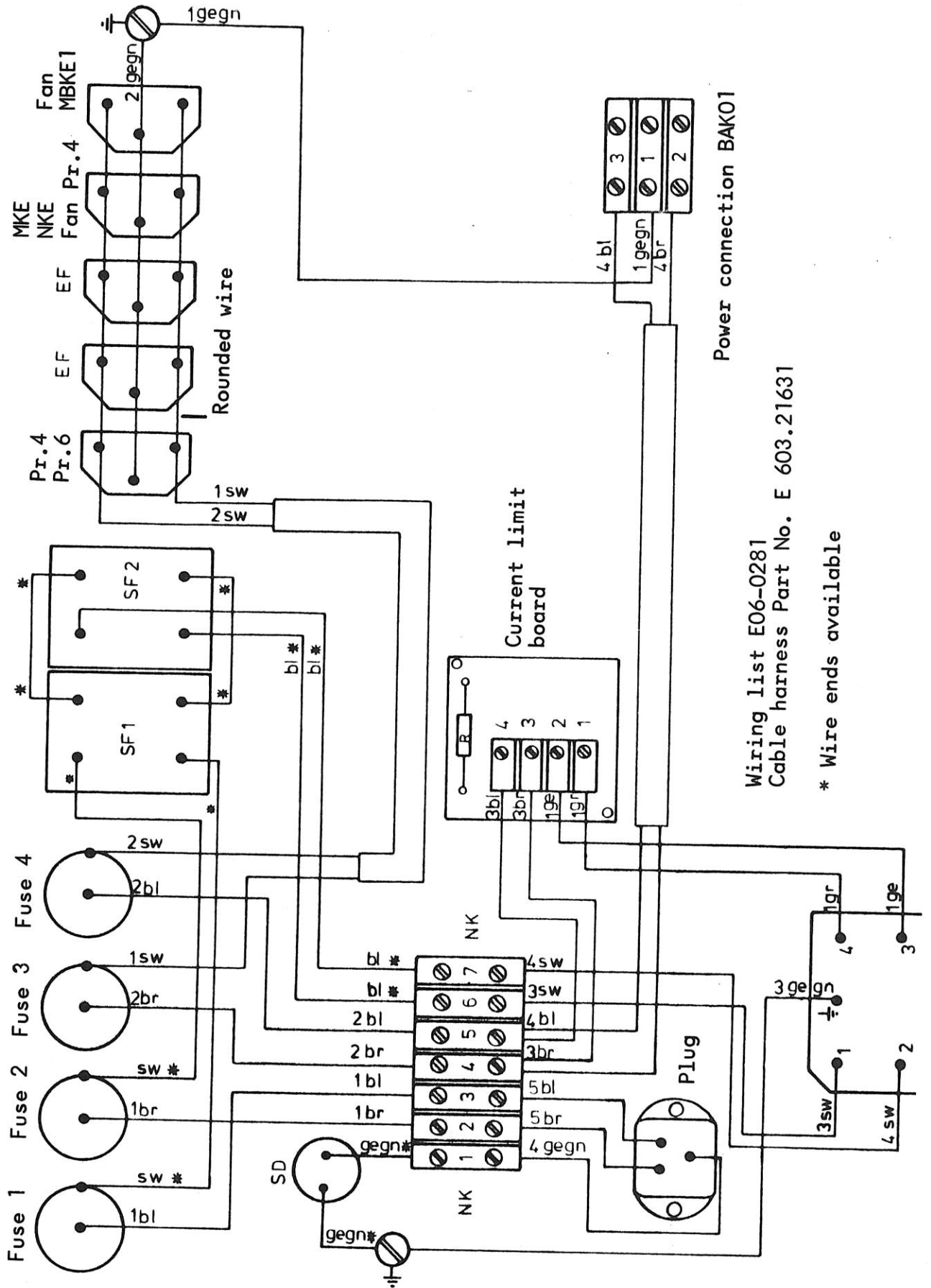
V24/V28 Schnittstelle



Circuit Diagram for Distributor  
Module BAJ01 (E03-0565)



Circuit Diagram for DES Distributor  
Module BAJ02 (E03-0592)



Circuit Diagram for Distributor  
Module BAJ01 (E04-0281)

Power connection BAK01

Wiring list E06-0281  
Cable harness Part No. E 603.21631

\* Wire ends available

TA 20 Verkabelung -wiring, cablage  
 Verbindungsliste -connection list, liste de  
 Schaltungsplatte -circuit board, tableau de  
 Steckverbindung BA -plug connection BA, connexion  
 enfichable BA

E601.30396

SignalName	BAB PL 1	PL 2	PL 3	PL 4	PL 5	Drucker 4 Stecker ST.PL 100	MBKE 2 Stecker ST.PL 200	TA Stecker ST.PL 300	Netz Stecker ST.PL 400
D3	a 230	a 217	a 217	a 217	a 217				
D2	b 230	b 217	b 217	b 217	b 217				
D1	a 231	a 218	a 218	a 218	a 218				
D0	b 231	b 218	b 218	b 218	b 218				
D7	a 232	a 219	a 219	a 219	a 219				
A11	b 232	b 219	b 219	b 219	b 219				
A10	a 233	a 220	a 220	a 220	a 220				
A9	b 233	b 220	b 220	b 220	b 220				
A12	a 234	a 221	a 221	a 221	a 221				
A13	b 234	b 221	b 221	b 221	b 221				
A7	a 235	a 222	a 222	a 222	a 222				
A15	b 235	b 222	b 222	b 222	b 222				
A5	a 236	a 223	a 223	a 223	a 223				
A4	b 236	b 223	b 223	b 223	b 223				
IP93	a 237	a 224	a 224	a 224	a 224				
OP171	b 237	b 224	b 224	b 224	b 224				

TA 20 Verkabelung  
 Verbindungsliste  
 Schaltplatte  
 Steckverbindung BA

-wiring, cablage  
 -connection list, liste de  
 connection  
 -circuit board, tableau de  
 connexion  
 -plug connection BA, connexion  
 enfichable BA

E601.30396

Signalname	BAB	PL 1	PL 2	PL 3	PL 4	PL 5	Drucker 4 Stecker ST.PL 100	MBKE 2 Stecker ST.PL 200	TA Stecker ST.PL 300	Netz Stecker ST.PL 400
A8	b 211	b 206	b 206	b 206	b 206	b 206				
-12 V	a/b 212	a/b 207	a/b 207	a/b 207	a/b 207	a/b 207	108	216/236	301	406
DL	a 213								319	
PL	b 213								320	
+ 12 V	a/b 214	a/b 208	a/b 208	a/b 208	a/b 208	a/b 208	140	237	317	405
SCHL	a/b 215	a/b 209	a/b 209	a/b 209	a/b 209	a/b 209		205/206		
PIK	a 216								314	
LMB	b 216								315	
OCRT	a 217								312	
NST	b 217								313	
REP	a 218								310	
IP84	b 218								311	
+ 5V II	a/b 219	a/b 210	a/b 210	a/b 210	a/b 210	a/b 210	136			412
A1	a 220	b 211	b 211	b 211	b 211	b 211				
A0	a 221	a 211	a 211	a 211	a 211	a 211				
OP170	b 221	a 116	a 116	a 116	a 116	a 116				
+5VI	a/b 222	a/b 124	a/b 124	a/b 124	a/b 124	a/b 124	116	219	303	403
A2	a 223	b 213	b 213	b 213	b 213	b 213				
SHIFT	b 223								308	
A3	a 224	a 213	a 213	a 213	a 213	a 213				
-5 V	a/b 225	a/b 214	a/b 214	a/b 214	a/b 214	a/b 214				408
D6	a 227	a 215	a 215	a 215	a 215	a 215				
A6	b 227	b 215	b 215	b 215	b 215	b 215				
PWS	a 228	b 113	b 113	b 113	b 113	b 113	130			407
D5	a 229	a 216	a 216	a 216	a 216	a 216				
D4	b 229	b 216	b 216	b 216	b 216	b 216				

TA 20 Verkabelung -wiring, cabling  
 Verbindungsliste -connection list, liste de  
 Schaltungsplatte -circuit board, tableau de  
 Steckverbindung BA -plug connection BA, connexion  
 enfichable BA

E601.30396

Signalname	BAB	PL 1	PL 2	PL 3	PL 4	PL 5	Dr. 4 Stecker ST.PL 100	MBKE 2 Stecker ST.PL 200	TA Stecker ST.PL 300	Netz Stecker ST.PL 400
INT1	a 132	a 119	a 119	a 119	a 119	a 119		226		
INT2	b 132	b 119	b 119	b 119	b 119	b 119				
INTA	a 133	a 120	a 120	a 120	a 120	a 120		222		
RESET	b 133	b 120	b 120	b 120	b 120	b 120	137	224	307	
DBIN	a 134	a 121	a 121	a 121	a 121	a 121				
WR	b 134	b 121	b 121	b 121	b 121	b 121				
Ø2-TTL	a 135	a 122	a 122	a 122	a 122	a 122				
STB	b 135	b 122	b 122	b 122	b 122	b 122				
HOLD	a 136	a 123	a 123	a 123	a 123	a 123				
HLDA	b 136	b 123	b 123	b 123	b 123	b 123				
+ 5VI	a/b 137	a/b 212	a/b 212	a/b 212	a/b 212	a/b 212	117		305	404
OVI	a/b 201	a/b 201	a/b 201	a/b 201	a/b 201	a/b 201	133	240/239	339	402
STROBE	a 202								337	
KB7	b 202								338	
KB6	a 203								335	
KB5	b 203								336	
KB4	a 204								333	
KB3	b 204								334	
KB2	a 205								331	
KB1	b 205								332	
LL	a 206								329	
KBO	b 206								330	
MEMM	a 207	a 202	a 202	a 202	a 202	a 202				
TIMER	b 207	b 202	b 202	b 202	b 202	b 202				
MEMR	a 208	a 203	a 203	a 203	a 203	a 203				
TOW	b 208	b 203	b 203	b 203	b 203	b 203				
A14	a 209	a 204	a 204	a 204	a 204	a 204				
TOR	b 209	b 204	b 204	b 204	b 204	b 204				
WAIT	a 210	a 205	a 205	a 205	a 205	a 205				
frei	b 210	b 205	b 205	b 205	b 205	b 205				
READY T	a 211	a 206	a 206	a 206	a 206	a 206				



TA 20 Verkabelung -wiring, cablage  
 Verbindungsliste -connection list, liste de  
 Schaltungsplatte -circuit board, tableau de  
 Steckverbindung BA -plug connection BA, connexion  
 enfichable BA

E601.30396

Signalname	BAB PL 1	PL 2	PL 3	PL 4	PL 5	Dr. 4 Stecker ST.PL 100	MBKE 2 Stecker ST.PL 200	TA Stecker ST.PL 300	Netz Stecker ST.PL 400
IP144	a 117	a 111	a 111	a 111	a 111		220		
RDA	b 117	b 111	b 111	b 111	b 111		209		
OVI	a/b 118	a/b 112	a/b 112	a/b 112	a/b 112	132	202/201	340	401
L1	a 119							328	
L2	b 119							321	
L3	a 120							327	
L4	b 120							322	
BBL	a 121							326	
F	b 121							323	
PER	a 122							324	
DFÜ	b 122							325	
AIMV2	a 123					114			
AIMR2	b 123					113			
AIMV3	a 124					121			
AIMR3	b 124					119			
TMT	a 125					127			
TM2	b 125					139			
OCR	a 126					104			
NOS	b 126					131			
WEN	a 127	b 114	b 114	b 114	b 114		233		
TP143	b 127	a 113	a 113	a 113	a 113		234		
RDY	a 128	b 115	b 115	b 115	b 115		231		
IP145	b 128	a 114	a 114	a 114	a 114		232		
SEL	a 129	b 116	b 116	b 116	b 116		227		
SK	b 129	a 115	a 115	a 115	a 115	118			
IP92	a 130	a 117	a 117	a 117	a 117				
IP91	b 130	b 117	b 117	b 117	b 117				
IN13	a 131	a 118	a 118	a 118	a 118				
INTK	b 131	b 118	b 118	b 118	b 118				

TA 20 Verkabelung

-wiring, cablage

Verbindungsliste

-connection list, liste de connection

Schaltplatte

-circuit board, tableau de connexion

Steckverbindung BA

-plug connection BA, connexion enfichable BA

E601.30396

Signalname	BAB PL 1	PL 2	PL 3	PL 4	PL 5	Dr. 4 Stecker ST.PL 100	MBKE 2 Stecker ST.PL 200	TA Stecker ST.PL 300	Netz Stecker ST.PL 400
+ 24V	a/b 101	a/b 101	a/b 101	a/b 101	a/b 101		204/213/214	304	411
OV II	a/b 102	a/b 102	a/b 102	a/b 102	a/b 102		210/207		409
ZEI	a 103					106			
PE	b 103					105			
WG	a 104					129			
GK1	b 104					101			
GK2	a 105					102			
GK3	b 105					103			
IP41	a 106	a 103	a 103	a 103	a 103				
IP40	b 106	b 103	b 103	b 103	b 103				
IP43	a 107	a 104	a 104	a 104	a 104				
IP42	b 107	b 104	b 104	b 104	b 104				
IP45	a 108	a 105	a 105	a 105	a 105				
IP44	b 108	b 105	b 105	b 105	b 105				
IP47	a 109	a 106	a 106	a 106	a 106				
IP46	b 109	b 106	b 106	b 106	b 106				
PEMA o.RB	a 110					135			
	b 110								
AIMV4	a 111					125			
AIMR4	b 111					123			
AIMV1	a 112					107			
AIMR1	b 112					111			
SDA	a 113	a 107	a 107	a 107	a 107		229		
OP131	b 113	b 107	b 107	b 107	b 107		230		
MOT	a 114	a 108	a 108	a 108	a 108		223		
RAN	b 114	b 108	b 108	b 108	b 108		225		
OP134	a 115	a 109	a 108	a 108	a 109		221		
OP135	b 115	b 109	b 109	b 109	b 109		218		
SST	a 116	a 110	a 110	a 110	a 110		217		
LST	b 116	b 110	b 110	b 110	b 110		203		

TA 20 Verkabelung -wiring, cablage  
 Verbindungsliste -connection list, liste de  
 Schaltplatte -circuit board, tableau de  
 Steckverbindung BD -plug connection BA, connexion  
 enfichable BD

E 301.30399

Signalname	Ansteyerein- Korb Stecker PL 100	Drucker-Netz. Stecker PL 200	BA-Rahmen Stecker PL 300	Drucker SE Stecker PL 400
RLTG	a 117	207		
	c 117			
	a 118			
CM3	c 118			413
AIMR3	a/c 119		319	
AIMV3	a/c 120		321	
BM4	a 121			411
	c 121			
	a 122			
AM4	c 122			409
CM4	a 123			407
	c 123			
LN OV	a 124		332/333	414/415
AIMR4	c 124		323	
AIMV4	a 125		325	
PWS	a 126		330	
TM2	c 126		339	
OP 104	a 127		335	
	c 127			
+5VII	a 128		336	
TM2D	c 128			403
TMD	a 129			404
	c 129			
TMT	a 130		327	
Frei	c 130			402
D.N. +35V	a 131/132	212		401
	c 131			
RESET OUT	c 132	337		
SCHL			340	432
GK1			301	439
GK2			302	440
GK3			303	437
OCR			304	438
PE			305	435
SK			318	434
ZEI			306	436

DN = Drucker Netzteil  
 Printer power supply  
 Alimentation d'imprimante

LN = Logik Netzteil  
 Logik power supply  
 Alimentation de logik

TA 20 Verkabelung -wiring, cablage  
 Verbindungsliste -connection list, liste de  
 Schaltplatte -circuit board, tableau de  
 Steckverbindung BD -plug connection BA, connexion  
 en fichable BD

E 301.30399

Signalname	Ansteuerein- Korb Stecker PL 100	Drucker-Netz. Stecker PL 200	BA-Rahmen Stecker PL 300	Drucker SE Stecker PL 400
- 12 V	a 101		308/309	
	c 101			
AM 1	a 102			433
AIMVT	c 102		307	
AIMKT	a 103		311	
	c 103			
AIMR2	a 104		313	
CM2	c 104			431
AM2	a 105			429
	c 105			
BM1	a 106			425
BM2	c 106			427
AIVM2	a 107		315	
CM1	a 108			421
AM3	c 108			423
	a 109			
	c 109			
	a 110			
BM3	c 110			419
	a 111			
	c 111			
+5VI	a/c 112		316/317	416/417
	a 113			
	c 113			
+6V	a/c 114	211		
	a 115			
	c 115			
D.N. 0V	a/c 116	201/202		

DN = Drucker Netzteil  
 Printer power supply  
 Alimentation d'imprimante